

Договор управления многоквартирным домом № НХ/22-_____

г. Москва

«_____» _____ 201_____ г.

Общество с ограниченной ответственностью «УК РЕСПЕКТ СЕРВИС» (сокращенно – ООО «УК РЕСПЕКТ СЕРВИС», (далее – Управляющая организация), в лице _____, действующей на основании доверенности № _____ от _____, с одной стороны, и

_____ являющийся(ие)ся собственником (ами) (под термином «Собственник» в настоящем договоре понимается лицо, которое в установленном законодательством порядке заключило с Застройщиком предусмотренный законодательством РФ договор, по которому в соответствии с законодательством перешли права владения, пользования и распоряжения помещением в данном доме на основании подписанного передаточного или иного акта. После оформления прав собственности на помещения в многоквартирном доме под термином «собственник» понимается лицо, которому помещение принадлежит на праве собственности) помещения № _____ общей площадью _____ кв.м, на _____ этаже _____ этажного многоквартирного дома по адресу: **108814, г. Москва, поселение Сосенское, улица Николо-Хованская, дом _____, корп. _____** (далее – Многоквартирный дом), на основании Свидетельства о праве собственности (реестровой записи) № _____ (реквизиты документа, подтверждающего право собственности на жилое / нежилое помещение)

или представитель Собственника в лице _____,

действующего в соответствии с полномочиями, основанными на _____,

именуемые далее Стороны, заключили настоящий Договор управления многоквартирным домом (далее - Договор) о нижеследующем.

1. Общие положения

1.1. Настоящий Договор заключен на основании решения общего собрания собственников помещений в многоквартирном доме (Протокол № _____ от «_____» _____ 2018г.)

1.2. Условия настоящего Договора являются одинаковыми для всех собственников помещений в многоквартирном доме, а также для лиц принявших от Застройщика помещения по передаточному или иному акту и определены в соответствии с п.1.1. настоящего Договора.

1.3. При выполнении условий настоящего Договора Стороны руководствуются Конституцией Российской Федерации, Гражданским кодексом Российской Федерации, Жилищным кодексом Российской Федерации, Правилами содержания общего имущества в многоквартирном доме, утвержденными Правительством Российской Федерации, иными положениями гражданского законодательства Российской Федерации, нормативными и правовыми актами города Москвы.

2. Предмет Договора

2.1. Цель настоящего Договора - обеспечение благоприятных и безопасных условий проживания граждан, надлежащее содержание общего имущества в Многоквартирном доме, а также предоставление коммунальных и иных услуг Собственнику, лицам принявшим от Застройщика помещения по передаточному или иному акту, а также членам семьи Собственника, нанимателям и членам его семьи, поднанимателям, арендаторам, субарендаторам и иным лицам, пользующимся помещениями на законных основаниях (далее - наниматель, арендатор).

2.2. Управляющая организация по заданию собственников помещений в Многоквартирном доме, а также для лиц принявших от Застройщика помещения по передаточному или иному акту в течение согласованного настоящим Договором срока за плату обязуется оказывать услуги и выполнять работы по надлежащему содержанию и ремонту общего имущества в Многоквартирном доме, расположенном по адресу: **г. Москва, поселение Сосенское, улица Николо-Хованская, дом __, корп. _____**, предоставлять коммунальные и иные услуги Собственнику, лицам принявшим от Застройщика помещения по передаточному или иному акту, нанимателю и арендатору в соответствии с пп. 3.1.2-3.1.4 настоящего Договора, осуществлять иную направленную на достижение целей управления Многоквартирным домом деятельность. Вопросы капитального ремонта Многоквартирного дома регулируются действующим законодательством.

2.3. Состав общего имущества Многоквартирного дома, в отношении которого осуществляется управление, и его состояние указаны в Приложении N 1 к настоящему Договору.

2.4. Характеристика Многоквартирного дома на момент заключения Договора приведена в приложении к настоящему договору.

2.5. Заключение настоящего Договора не влечет перехода права собственности на помещения в Многоквартирном доме и объекты общего имущества в нем, а также права распоряжения общим имуществом собственников помещений, за исключением случаев, указанных в данном Договоре.

3. Права и обязанности Сторон

3.1. Управляющая организация обязана:

3.1.1. Осуществлять управление общим имуществом в Многоквартирном доме в соответствии с условиями настоящего Договора и действующим законодательством с наибольшей выгодой в интересах собственников помещений в нем и лиц принявших от Застройщика помещения по передаточному или иному акту в соответствии с целями, указанными в пункте 2.1 настоящего Договора, а также в соответствии с требованиями действующих технических регламентов, стандартов, правил и норм, государственных санитарно-эпидемиологических правил и нормативов, гигиенических нормативов, иных правовых актов.

3.1.2. Оказывать услуги и выполнять работы по содержанию и ремонту общего имущества в Многоквартирном доме в соответствии с приложением N 3 к настоящему Договору. В случае оказания данных услуг и выполнения указанных работ с ненадлежащим качеством Управляющая организация обязана устранить все выявленные недостатки за свой счет.

3.1.3. Предоставлять коммунальные услуги Собственнику, лицам принявшим от Застройщика помещения по передаточному или иному акту, нанимателю и арендатору помещений в Многоквартирном доме в соответствии с обязательными требованиями, установленными Правилами предоставления коммунальных услуг гражданам, утвержденными Правительством Российской Федерации, установленного качества (приложение № 4 к настоящему Договору), и в необходимом объеме, безопасные для жизни, здоровья потребителей и не причиняющие вреда их имуществу, в том числе:

- а) холодное водоснабжение;
- б) горячее водоснабжение;
- в) водоотведение;
- г) электроснабжение;
- е) отопление.

3.1.4. Предоставлять и/или обеспечивать предоставление иных услуг, предусмотренных решением общего собрания собственников помещений в этом доме:

- Интернета;
- радиовещания;
- телевидения;

- видеонаблюдения;
- обеспечения работы домофона, кодового замка двери подъезда;
- другие услуги.

3.1.5. Информировать Собственника о заключении указанных в пп. 3.1.3 и 3.1.4 договоров и порядке оплаты услуг.

3.1.6. От своего имени и за свой счет заключить с ресурсоснабжающими организациями договоры в соответствии с федеральными нормативными правовыми актами на снабжение коммунальными ресурсами и прием сточных вод, обеспечивающие предоставление коммунальных услуг Собственнику, лицам, принявшим от Застройщика помещения по передаточному или иному акту, нанимателям и арендаторам в объемах и с качеством, предусмотренными настоящим Договором.

3.1.7. Проводить и/или обеспечивать проведение мероприятий по энергосбережению и повышению энергетической эффективности Многоквартирного дома, определенных энергосервисными договорами (условиями энергосервисного договора, включенными в договоры купли-продажи, поставки, передачи энергетических ресурсов (за исключением природного газа) и решениями общих собраний собственников помещений в этом доме.

3.1.8. Принимать от Собственника плату за жилое (нежилое) помещение, коммунальные и другие услуги.

По распоряжению Собственника, отраженному в соответствующем документе, Управляющая организация обязана принимать плату за вышеуказанные услуги от всех нанимателей и арендаторов (п. 2.2) помещений Собственника.

По договору социального найма плата за жилое (нежилое) помещение, а также плата за коммунальные и другие услуги принимается от нанимателя такого помещения.

Управляющая организация может обеспечивать начисление и перечисление платежей за наем в соответствии с заключенным договором (соглашением) с Собственником.

3.1.9. Требовать от Собственника в случае установления им платы нанимателю (арендатору) меньше, чем размер платы, установленной настоящим Договором, доплаты Собственником оставшейся части в согласованном порядке.

3.1.10. Требовать внесения платы от Собственника в случае не поступления платы от нанимателя и/или арендатора (п. 3.1.8) настоящего Договора в установленные законодательством и настоящим Договором сроки с учетом применения пп. 4.6, 4.7 Договора.

3.1.11. Заключить договоры (при наличии соответствующих государственных структур) для возмещения разницы в оплате услуг (работ) по настоящему Договору, в том числе коммунальных услуг для Собственника - гражданина, плата которого законодательно установлена ниже платы по настоящему Договору в порядке, установленном законодательством города Москвы.

3.1.12. Обеспечить круглосуточное аварийно-диспетчерское обслуживание Многоквартирного дома и уведомить Собственника, лиц принявших от Застройщика помещения по передаточному или иному акту, нанимателей и арендаторов о номерах телефонов аварийных и диспетчерских служб, устранять аварии, а также выполнять заявки указанных лиц в сроки, установленные законодательством и настоящим Договором.

3.1.13. Обеспечить выполнение работ по устранению причин аварийных ситуаций, приводящих к угрозе жизни, здоровью граждан, а также к порче их имущества, таких как залив, засор стояка канализации, остановка лифтов, отключение электричества и других, подлежащих экстренному устранению в течение 30 минут с момента поступления заявки по телефону.

3.1.14. Хранить и актуализировать документацию (базы данных), полученную от управлявшей ранее организации и/или застройщика в соответствии с перечнем, содержащимся в приложении N 2 к настоящему Договору, вносить в техническую документацию изменения, отражающие состояние дома, в соответствии с результатами проводимых осмотров. По требованию Собственника знакомить его с содержанием указанных документов.

3.1.15. Организовать и вести прием Собственников (нанимателей, арендаторов) по вопросам, касающимся данного Договора, в следующем порядке:

- в случае поступления жалоб и претензий, связанных с неисполнением или ненадлежащим исполнением условий настоящего Договора, Управляющая организация в течение 5 (пяти) рабочих дней обязана рассмотреть жалобу или претензию и проинформировать собственника (нанимателя, арендатора) о результатах рассмотрения жалобы или претензии. В отказе в их удовлетворении Управляющая организация обязана указать причины отказа;

- в случае поступления иных обращений Управляющая организация в течение 30 (тридцати) дней обязана рассмотреть обращение и проинформировать собственника (нанимателя, арендатора) о результатах рассмотрения обращения;

- в случае получения заявления о перерасчете размера платы за помещение не позднее 2 рабочих дней с даты получения вышеуказанных обращений направить Собственнику (нанимателю, арендатору) извещение о дате их получения, регистрационном номере и последующем удовлетворении либо об отказе в удовлетворении с указанием причин отказа.

Размещать на информационных стендах (досках), расположенных в подъездах Многоквартирного дома, а также в офисе Управляющей организации информацию о месте и графике их приема по указанным вопросам, а также доводить эту информацию до Собственника (нанимателя, арендатора) иными способами.

3.1.16. Представлять собственникам предложения о необходимости проведения капитального ремонта Многоквартирного дома либо отдельных его сетей и конструктивных элементов, о сроках его начала, необходимом объеме работ, стоимости материалов, порядке финансирования ремонта, сроках возмещения расходов и других предложениях, связанных с условиями проведения капитального ремонта Многоквартирного дома.

3.1.17. Соблюдать требования Федерального закона «О персональных данных» от 27.07.2006 № 152-ФЗ при передаче персональных данных собственников помещений (нанимателей и арендаторов) третьим лицам.

3.1.18. Предоставлять или организовать предоставление Собственнику или уполномоченным им лицам по запросам имеющуюся документацию, информацию и сведения, касающиеся управления Многоквартирным домом, содержания и ремонта общего имущества.

3.1.19. Информировать Собственника, лиц, принявших от Застройщика помещения по передаточному или иному акту, нанимателей и арендаторов о причинах и предполагаемой продолжительности перерывов в предоставлении коммунальных услуг, предоставления коммунальных услуг качеством ниже предусмотренного настоящим Договором в течение одних суток с момента обнаружения таких недостатков путем размещения соответствующей информации на информационных стендах дома, а в случае личного обращения - немедленно.

3.1.20. В случае невыполнения работ или не предоставления услуг, предусмотренных настоящим Договором, уведомить Собственника, лиц, принявших от Застройщика помещения по передаточному или иному акту, нанимателей и арендаторов о причинах нарушения путем размещения соответствующей информации на информационных досках (стендах) дома. Если невыполненные работы или не оказанные услуги могут быть выполнены (оказаны) позже, предоставить информацию о сроках их выполнения (оказания), а при невыполнении (неоказании) произвести перерасчет платы за текущий месяц.

3.1.21. В случае предоставления коммунальных услуг ненадлежащего качества и (или) с перерывами, превышающими установленную продолжительность, произвести перерасчет платы за коммунальные услуги в соответствии с пунктом 4.17 настоящего Договора.

3.1.22. В течение действия гарантийных сроков на результаты отдельных работ выполняемых Управляющей организацией по текущему ремонту общего имущества за свой счет, устранять недостатки и дефекты выполненных работ, выявленные в процессе эксплуатации Собственником. Недостаток или дефект считается выявленным после составления согласованного Сторонами дефектовочного акта.

3.1.23. Информировать в письменной форме Собственника об изменении размера платы за помещение пропорционально его доле в праве на общее имущество в Многоквартирном доме (в случае применения цен за содержание и ремонт жилого помещения, устанавливаемых Правительством Москвы), коммунальные услуги не позднее 10 рабочих дней со дня

опубликования новых тарифов на коммунальные услуги и размера платы за помещение, установленной в соответствии с разделом 4 настоящего Договора, но не позже даты выставления платежных документов.

3.1.24. Обеспечить выдачу Собственнику (нанимателю и арендатору) платежных документов не позднее 10 (десятого) числа месяца, следующего за оплачиваемым. По требованию Собственника (нанимателя и арендатора) выставлять платежные документы на предоплату за содержание и ремонт общего имущества пропорционально доле занимаемого помещения и коммунальные услуги с последующей корректировкой платежа при необходимости.

3.1.25. По требованию Собственника и иных лиц, действующих по распоряжению Собственника или несущих с Собственником солидарную ответственность за помещение, выдавать или организовать выдачу в день обращения справки установленного образца, копии из финансового лицевого счета и (или) из домовой книги и иные предусмотренные действующим законодательством документы.

3.1.26. Принимать участие в приемке индивидуальных (квартирных) приборов учета коммунальных услуг в эксплуатацию с составлением соответствующего акта и фиксацией начальных показаний приборов и внести соответствующую информацию в техническую документацию на Многоквартирный дом.

3.1.27. Не менее чем за три дня до начала проведения работ внутри помещения Собственника согласовать с ним (нанимателем, арендатором) время доступа в помещение или направить ему письменное уведомление о проведении работ внутри помещения.

3.1.28. По требованию Собственника (нанимателей, арендаторов) производить либо организовать проведение сверки платы за жилое (нежилое) помещение и коммунальные услуги и выдачу документов, подтверждающих правильность начисления платы с учетом соответствия их качества обязательным требованиям, установленным законодательством и настоящим Договором, а также с учетом правильности начисления установленных федеральным законом или Договором неустоек (штрафов, пени).

3.1.29. Предоставлять Собственнику отчет о выполнении Договора за истекший календарный год в течение первого квартала, следующего за истекшим годом действия Договора, а при заключении Договора на срок один год - не ранее чем за два месяца и не позднее чем за один месяц до истечения срока его действия. В отчете указывается соответствие фактических перечня, количества и качества услуг и работ по содержанию и ремонту общего имущества в Многоквартирном доме перечню и размеру платы, указанным в настоящем Договоре, количество предложений, заявлений и жалоб Собственников (нанимателей, арендаторов) и о принятых мерах по устранению указанных в них недостатков в установленные сроки. Предоставление отчета производится путем опубликования информации на сайте Управляющей организации в сети Интернет.

3.1.30. В течение срока действия настоящего Договора по требованию Собственника размещать на своем сайте либо на информационных стендах (досках), расположенных в подъездах Многоквартирного дома или в офисе Управляющей организации, отчеты о выполненных работах и услугах согласно Договору.

3.1.31. На основании заявки Собственника (нанимателя, арендатора) направлять своего сотрудника для составления акта о нарушении условий Договора либо нанесении ущерба общему имуществу в Многоквартирном доме или помещению(ям) Собственника.

3.1.32. Представлять интересы Собственника (нанимателя, арендатора) в рамках исполнения своих обязательств по настоящему Договору.

3.1.33. Не допускать использования общего имущества Собственников помещений в Многоквартирном доме, в т.ч. предоставления коммунальных ресурсов с их использованием, без соответствующих решений общего собрания Собственников.

В случае решения общего собрания Собственников о передаче в пользование общего имущества либо его части иным лицам, а также определении Управляющей организации уполномоченным по указанным вопросам лицом - заключать соответствующие договоры.

В случае определения иного уполномоченного лица обеспечить реализацию решений общих собраний Собственников по передаче в пользование иным лицам общего имущества в Многоквартирном доме.

Содействовать при необходимости в установлении сервитута в отношении объектов общего имущества в Многоквартирном доме и обеспечивать соблюдение режимов и пределов использования данных объектов при его установлении.

3.1.34. Заключить договор страхования объектов общего имущества в данном доме за отдельную от настоящего Договора плату Собственника со страховой организацией в случае принятия такого решения общим собранием собственников помещений.

3.1.35. Принять участие в программе льготного страхования жилых помещений собственников, заключив со страховой организацией соответствующий агентский договор, позволяющий Собственнику жилого помещения вносить страховые платежи за свое помещение в размере 1/12 годовой суммы по платежному документу, предоставляемому Управляющей организацией, в случае принятия такого решения общим собранием собственников помещений.

3.1.36. При наступлении страхового случая участвовать в составлении актов и смет расходов для производства работ по восстановлению имущества, поврежденного в результате наступления страхового случая (пп. 3.1.34 и 3.1.35). За счет средств страхового возмещения обеспечивать производство ремонтных работ по восстановлению внешнего вида, работоспособности и технических свойств частей застрахованного общего имущества.

3.1.37. Передать техническую документацию (базы данных) и иные связанные с управлением домом документы за 30 (тридцать) дней до прекращения действия Договора по окончании срока его действия или расторжения вновь выбранной управляющей организации, товариществу собственников жилья либо в случае непосредственного управления Многоквартирным домом собственниками помещений в доме одному из собственников, указанному в решении общего собрания собственников о выборе способа управления Многоквартирным домом, или, если такой собственник не указан, любому собственнику помещения в доме.

3.1.38. Произвести или организовать проведение выверки расчетов по платежам, внесенным Собственником (нанимателем, арендатором) в счет обязательств по настоящему Договору; составить Акт выверки произведенных Собственником начислений и осуществленных им оплат и по Акту приема-передачи передать названный Акт выверки вновь выбранной управляющей организации либо ТСЖ. Расчеты по Актам выверки производятся в соответствии с отдельным соглашением между Управляющей организацией и вновь выбранной управляющей организацией либо ТСЖ.

3.1.39. Предоставить собственникам гарантию обеспечения исполнения обязательств по настоящему Договору в виде копий соответствующих документов.

В качестве гарантии обеспечения выступает (далее ненужное зачеркнуть):

- страхование гражданской ответственности;

~~- безотзывная банковская гарантия;~~

~~- залог депозита.~~

В случае неисполнения, просрочки исполнения либо ненадлежащего исполнения Управляющей организацией обязательств по настоящему Договору, а также в случае неисполнения обязательств по оплате коммунальных ресурсов ресурсоснабжающим организациям устранение указанных обстоятельств либо компенсация их последствий производится за счет обеспечения. При использовании всего или части обеспечения оно подлежит восстановлению за счет средств Управляющей организации.

3.1.40. Заключить договор страхования гражданской ответственности Управляющей организации за причинение вреда жилым и нежилым помещениям и общему имуществу в Многоквартирном доме в случае выполнения собственными силами работ и оказания услуг по содержанию и ремонту общего имущества собственников помещений, иных работ и услуг и предоставить по требованию Собственника копию договора (полиса).

Требовать заключения договоров страхования гражданской ответственности подрядных организаций, привлекаемых к выполнению работ и оказанию услуг по содержанию и ремонту общего имущества в многоквартирном доме.

3.1.41. Оказывать содействие в порядке, установленном законодательством, уполномоченным Правительством Москвы организациям в установке и эксплуатации технических средств городских систем безопасности, диспетчерского контроля и учета, функционирование которых не связано с жилищными отношениями (ст. 4 Жилищного кодекса Российской Федерации).

3.1.42. Ежегодно разрабатывать и доводить до сведения Собственников предложения о мероприятиях по энергосбережению и повышению энергетической эффективности, которые возможно проводить в Многоквартирном доме, с указанием расходов на их проведение, объема ожидаемого снижения используемых энергетических ресурсов и сроков окупаемости предлагаемых мероприятий.

3.1.43. Обеспечить выполнение требований законодательства об энергосбережении и о повышении энергетической эффективности.

3.1.44. Обеспечить возможность контроля за исполнением обязательств по настоящему Договору (раздел 6 Договора).

3.1.45. Осуществлять раскрытие информации о своей деятельности по управлению многоквартирными домами в случаях и порядке, определенном законодательством Российской Федерации и нормативными правовыми актами города Москвы.

3.1.46. Выявлять жилые помещения, свободные от обязательств, в том, числе жилые помещения, освободившиеся в связи с выбытием граждан или выморочные, информировать об этом Департамент жилищной политики и жилищного фонда города Москвы в течение 30 дней с момента выявления. Принимать безусловные меры к сбережению указанных жилых помещений.

3.2. Управляющая организация вправе:

3.2.1. Самостоятельно определять порядок и способ выполнения своих обязательств по настоящему Договору, в т.ч. поручать выполнение обязательств по настоящему Договору иным организациям (за исключением п. 3.1.39).

3.2.2. Требовать от Собственника (нанимателя, арендатора) внесения платы по Договору в полном объеме в соответствии с выставленными платежными документами, а также требовать представления документов, подтверждающих право на льготы по оплате жилищных и коммунальных услуг.

3.2.3. В случае несоответствия данных, имеющих у Управляющей организации, с данными, предоставленными Собственником (нанимателем, арендатором), проводить перерасчет размера платы за коммунальные услуги по фактическому потреблению (расчету) в соответствии с положениями п. 4.4 настоящего Договора.

3.2.4. В порядке, установленном действующим законодательством, взыскивать с виновных сумму неплательщиков и ущерба, нанесенного несвоевременной и (или) неполной оплатой.

3.2.5. Готовить в соответствии с условиями пп. 4.1-4.2 Договора предложения общему собранию собственников помещений по установлению на предстоящий год:

- перечней работ и услуг, предусмотренных приложением N 3 к настоящему Договору.

3.2.6. Производить осмотры инженерного оборудования, являющегося общим имуществом в Многоквартирном доме, находящегося как в местах общего пользования, так и в помещениях Собственников (в соответствии со Схемой разграничения ответственности Управляющей организации и Собственника, приложение N 6), согласовав с последними дату и время таких осмотров.

3.2.7. Оказывать услуги и выполнять работы по содержанию и ремонту внутриквартирных инженерных сетей и коммуникаций, не относящихся к общему имуществу в Многоквартирном доме, а также иного имущества Собственника по согласованию с ним (нанимателем, арендатором) и за его счет в соответствии с законодательством.

3.2.8. Приостанавливать или ограничивать предоставление коммунальных услуг Собственнику в соответствии с действующим законодательством в случаях и в порядке, предусмотренном действующим законодательством.

3.3. Собственник обязан:

3.3.1. Своевременно и полностью вносить плату за жилое (нежилое) помещение, коммунальные услуги с учетом всех пользователей услуг, взнос на капитальный ремонт, а также иные платежи, установленные решением общего собрания собственников помещений, принятым в соответствии с законодательством. Своевременно предоставлять Управляющей организации документы, подтверждающие права на льготы его и лиц, пользующихся его помещением(ями).

3.3.2. Соблюдать следующие требования:

- а) не производить перенос инженерных сетей;
- б) не устанавливать, не подключать и не использовать электробытовые приборы и машины мощностью, превышающей технологические возможности внутридомовой электрической сети, дополнительные секции приборов отопления;
- в) не осуществлять монтаж и демонтаж индивидуальных (квартирных) приборов учета ресурсов, т.е. не нарушать установленный в доме порядок распределения потребленных коммунальных ресурсов, приходящихся на помещение Собственника, и их оплаты, без согласования с Управляющей организацией;
- г) не использовать теплоноситель из системы отопления не по прямому назначению (использование сетевой воды из систем и приборов отопления на бытовые нужды);
- д) не допускать выполнение работ или совершение других действий, приводящих к порче помещений или конструкций строения, не производить переустройства или перепланировки помещений без согласования в установленном порядке;
- е) не загромождать подходы к инженерным коммуникациям и запорной арматуре, не загромождать и загрязнять своим имуществом, строительными материалами и (или) отходами эвакуационные пути и помещения общего пользования;
- ж) не допускать производства в помещении работ или совершения других действий, приводящих к порче общего имущества в Многоквартирном доме;
- з) не использовать пассажирские лифты для транспортировки строительных материалов и отходов без упаковки;
- и) не использовать мусоропровод для строительного и другого крупногабаритного мусора, не сливать в него жидкие пищевые и другие жидкие бытовые отходы;
- к) Соблюдать требования Закона города Москвы от 12.07.2002 N 42 «О соблюдении покоя граждан и тишины в ночное время в городе Москве»;
- л) информировать Управляющую организацию о проведении работ по ремонту, переустройству и перепланировке помещения, затрагивающих общее имущество в Многоквартирном доме.

3.3.3. Предоставлять Управляющей организации в течение трех рабочих дней сведения:

- о завершении работ по переустройству и перепланировке помещения с предоставлением соответствующих документов, подтверждающих соответствие произведенных работ требованиям законодательства (например, документ технического учета БТИ и т.п.);
- о заключенных договорах найма (аренды), в которых обязанность внесения платы Управляющей организации за содержание и ремонт общего имущества в Многоквартирном доме, а также за коммунальные услуги возложена Собственником полностью или частично на нанимателя (арендатора), с указанием Ф.И.О. ответственного нанимателя (наименования и реквизитов организации, оформившей право аренды), о смене ответственного нанимателя или арендатора;
- об изменении количества граждан, проживающих в жилом(ых) помещении(ях), включая временно проживающих, а также о наличии у таких лиц льгот по оплате жилых помещений и коммунальных услуг для расчета размера их оплаты и взаимодействия Управляющей организации с городским центром жилищных субсидий (собственники жилых помещений);

- об изменении объемов потребления ресурсов в нежилых помещениях с указанием мощности и возможных режимах работы установленных в нежилом(ых) помещении(ях) потребляющих устройств газо-, водо-, электро- и теплоснабжения и другие данные, необходимые для определения расчетным путем объемов (количества) потребления соответствующих коммунальных ресурсов и расчета размера их оплаты (собственники нежилых помещений).

- об отчуждении помещения(й) в пользу третьих лиц, совместно с уведомлением предоставить документы, подтверждающие факт отчуждения.

- при регистрации или перерегистрации прав на помещение предоставить копию свидетельства о регистрации прав собственности.

3.3.4. Обеспечивать доступ представителей Управляющей организации в принадлежащее ему помещение для осмотра технического и санитарного состояния внутриквартирных инженерных коммуникаций, санитарно-технического и иного оборудования, находящегося в помещении, для выполнения необходимых ремонтных работ в заранее согласованное с Управляющей организацией время, а работников аварийных служб - в любое время.

3.3.5. При наличии индивидуального введенного в эксплуатацию, общего (квартирного) или комнатного прибора учета ежемесячно снимать его показания и передавать полученные показания исполнителю или уполномоченному им лицу не позднее 25 (двадцать пятого) числа текущего месяца.

3.3.6. Сообщать Управляющей организации о выявленных неисправностях общего имущества в Многоквартирном доме.

3.4. Собственник имеет право:

3.4.1. Осуществлять контроль над выполнением Управляющей организацией ее обязательств по настоящему Договору, в ходе которого участвовать в осмотрах (измерениях, испытаниях, проверках) общего имущества в Многоквартирном доме, присутствовать при выполнении работ и оказании услуг, связанных с выполнением ею обязанностей по настоящему Договору.

3.4.2. Привлекать для контроля качества выполняемых работ и предоставляемых услуг по настоящему Договору сторонние организации, специалистов, экспертов. Привлекаемая для контроля организация, специалисты, эксперты должны иметь соответствующее поручение Собственника, оформленное в письменном виде.

3.4.3. Требовать изменения размера платы за помещение в случае невыполнения полностью или частично услуг и/или работ по управлению, содержанию и ремонту общего имущества в Многоквартирном доме либо выполнения с ненадлежащим качеством в соответствии с пунктом 4.13 настоящего Договора.

3.4.4. Требовать изменения размера платы за коммунальные услуги при предоставлении коммунальных услуг ненадлежащего качества и (или) с перерывами, превышающими установленную продолжительность, в порядке, установленном Правилами предоставления коммунальных услуг гражданам, утвержденными Правительством Российской Федерации.

3.4.5. Требовать от Управляющей организации возмещения убытков, причиненных вследствие невыполнения либо недобросовестного выполнения Управляющей организацией своих обязанностей по настоящему Договору.

3.4.6. Требовать от Управляющей организации ежегодного предоставления отчета о выполнении настоящего Договора в соответствии с пунктом 3.1.29, а также предложений по п. 3.1.16 и п. 3.1.42 и раскрытия информации в соответствии с пунктом 3.1.45 настоящего Договора о деятельности по управлению многоквартирными домами в порядке, определенном законодательством Российской Федерации и нормативными правовыми актами города Москвы.

3.4.7. Поручать вносить платежи по настоящему Договору нанимателю/арендатору данного помещения в случае сдачи его в наем/аренду.

4. Цена Договора, размер платы за помещение и коммунальные услуги, порядок ее внесения

4.1. Цена Договора и размер платы за жилое (нежилое) помещение устанавливается в соответствии с долей в праве собственности на общее имущество в Многоквартирном доме, пропорциональной принадлежащему Собственнику жилому/нежилому помещению согласно ст. 249, 289 ГК РФ и 37, 39 ЖК РФ.

Размер платы для Собственника устанавливается:

- по ценам и ставкам за содержание и ремонт жилого помещения за 1 кв. метр в месяц, устанавливаемым уполномоченным государственным (муниципальным) органом (если на общем собрании собственников помещений не принято решение о размере платы за содержание и ремонт жилого помещения).

4.2. Цена Договора определяется:

- общей стоимостью работ и услуг по содержанию и ремонту общего имущества в год, приведенной в приложениях N 3 к настоящему Договору;

- стоимостью коммунальных услуг (ресурсов) в соответствии с положениями пунктов 4.4, 4.5 настоящего Договора.

В случае изменения уполномоченным государственным (муниципальным органом), ресурсоснабжающими организациями цен, ставок и тарифов на жилищно-коммунальные услуги для населения Управляющая организация доводит об изменении размера платы за помещение не позднее, чем за 10 (Десять) дней до даты предоставления платежных документов по новым расценкам. По письменному обращению Собственника ему предоставляются на подписание измененные приложения к настоящему Договору.

4.3. Ежемесячная плата Собственника за содержание и ремонт общего имущества в доме определяется как произведение общей площади его помещений на размер платы за 1 кв. метр такой площади в месяц.

Размер платы может быть уменьшен для внесения Собственником (нанимателем, арендатором) в соответствии с Правилами содержания общего имущества в многоквартирном доме, утвержденными Правительством Российской Федерации, в порядке, установленном нормативными правовыми актами г. Москвы.

4.4. Размер платы за коммунальные услуги, потребляемые в помещениях, оснащенных индивидуальными приборами учета, а также при оборудовании Многоквартирного дома общедомовыми приборами учета рассчитывается в соответствии с объемами фактического потребления коммунальных услуг, определяемыми в соответствии с Правилами предоставления коммунальных услуг гражданам, утвержденными Правительством Российской Федерации, а при отсутствии индивидуальных и (или) общедомовых приборов учета - исходя из нормативов потребления коммунальных услуг, утверждаемых органом государственной власти города Москвы в порядке, установленном Правительством Российской Федерации.

Размер платы за коммунальные услуги рассчитывается с учетом коммунальных ресурсов, потребленных организациями, расположенными вне Многоквартирного дома, но подключенными к его инженерным сетям, в соответствии с п. 3.1.33 Договора.

4.5. Размер платы за коммунальные услуги рассчитывается по тарифам, установленным органами государственной власти города Москвы в порядке, установленном федеральным законом.

4.6. Плата за содержание и ремонт общего имущества в Многоквартирном доме соразмерно доле занимаемого помещения и коммунальные услуги вносятся ежемесячно до 10 (Десятого) числа месяца, следующего за истекшим месяцем.

Сумма платежей Собственника подлежит корректировке соразмерно изменению площади помещений, находящихся в собственности Собственника.

4.7. Плата за содержание и ремонт общего имущества в Многоквартирном доме и коммунальные услуги вносятся в установленные настоящим Договором сроки (п. 4.6) на основании платежных документов, предоставляемых Управляющей организацией. В случае предоставления платежных документов позднее 3-го числа месяца, следующего за отчетным, плата за помещение может быть внесена с отсрочкой на срок задержки получения платежного документа.

4.8. В выставленном платежном документе указываются: расчетный (лицевой, ~~транзитный~~) счет, на который вносится плата, площадь помещения, количество проживающих (зарегистрированных) граждан, объем (количество) потребленных коммунальных ресурсов, установленные тарифы на коммунальные услуги, размер платы за содержание и ремонт общего имущества в Многоквартирном доме, объемы и стоимость иных услуг с учетом исполнения условий данного Договора, сумма перерасчета, задолженности Собственника по оплате жилых помещений и коммунальных услуг за предыдущие периоды. В платежном документе также указываются суммы предоставленных субсидий на оплату жилых помещений и коммунальных услуг, размер предоставленных льгот и компенсаций расходов на оплату жилых помещений и коммунальных услуг, дата создания платежного документа.

4.9. Сумма начисленных в соответствии с пунктом 5.4 настоящего Договора пеней может включаться в общую сумму платы за помещение и указывается в отдельной строке платежного документа.

4.10. Собственники (наниматели, арендаторы) вносят плату в соответствии с настоящим Договором по реквизитам, указанным в поступившем едином платежном документе (-тах) (платежном документе (-тах)). Неиспользование помещений Собственником не является основанием невнесения платы за помещение и за отопление.

4.11. При временном отсутствии проживающих в жилых помещениях граждан внесение платы за холодное водоснабжение, горячее водоснабжение, газоснабжение, электроснабжение и водоотведение при отсутствии в жилом помещении индивидуальных приборов учета по соответствующим видам коммунальных услуг осуществляется с учетом перерасчета платежей за период временного отсутствия граждан в порядке, утвержденном Правительством Российской Федерации.

4.12. В случае оказания услуг и выполнения работ по содержанию и ремонту общего имущества в Многоквартирном доме, указанных в приложении № 3 к настоящему Договору, ненадлежащего качества и (или) с перерывами, превышающими установленную продолжительность, т.е. невыполнения полностью или частично услуг и/или работ в многоквартирном доме, стоимость этих работ уменьшается пропорционально количеству полных календарных дней нарушения от стоимости соответствующей услуги или работы в составе ежемесячной платы по содержанию и ремонту общего имущества в Многоквартирном доме в соответствии с Правилами содержания общего имущества в многоквартирном доме, утвержденными Правительством Российской Федерации.

В случае невыполнения работ (неоказания услуг) или выявления недостатков, не связанных с регулярно производимыми работами в соответствии с установленными периодами производства работ (услуг), стоимость таких работ и услуг может быть изменена путем проведения перерасчета по итогам года при уведомлении Собственника (нанимателя, арендатора).

4.13. Собственник (наниматель, арендатор) вправе обратиться в Управляющую организацию в письменной форме или сделать это устно в течение 6 месяцев после выявления соответствующего нарушения условий Договора по содержанию и ремонту общего имущества и требовать с Управляющей организации в течение 2 рабочих дней с даты обращения извещения о регистрационном номере обращения и последующем удовлетворении либо об отказе в его удовлетворении с указанием причин.

4.14. Собственник, передавший функции по оплате за содержание и ремонт общего имущества согласно п. 3.1.8 настоящего Договора нанимателям (арендаторам) и установивший размер платы за содержание и ремонт жилого помещения меньше, чем размер платы, установленный настоящим Договором, обязан в течение 10 рабочих дней после установления этой платы предоставить Управляющей организации стоимость отдельных работ или услуг, входящих в перечень услуг и работ по содержанию общего имущества в установленную для нанимателей (арендаторов) плату.

4.15. Собственник не вправе требовать изменения размера платы, если оказание услуг и выполнение работ ненадлежащего качества и (или) с перерывами, превышающими

установленную продолжительность, связано с устранением угрозы жизни и здоровью граждан, предупреждением ущерба их имуществу или вследствие действия обстоятельств непреодолимой силы.

4.16. При предоставлении коммунальных услуг ненадлежащего качества и (или) с перерывами, превышающими установленную продолжительность, размер платы за коммунальные услуги изменяется в порядке, установленном Правилами предоставления коммунальных услуг гражданам, утвержденными Правительством Российской Федерации, и приложением № 4 к настоящему Договору.

4.17. В случае изменения в установленном порядке тарифов на коммунальные услуги Управляющая организация применяет новые тарифы со дня вступления в силу соответствующего нормативного правового акта органов государственной власти города Москвы.

4.18. Собственник (наниматель, арендатор) вправе осуществить предоплату за текущий месяц и более длительные периоды, потребовав от Управляющей организации платежные документы, с последующим перерасчетом. В случае расчетов, производимых по прибору учета (общедомовому, индивидуальному, квартирному), или отсутствия Собственника (нанимателя, арендатора) осуществляется перерасчет суммы, подлежащей оплате за предоплаченный период.

4.19. Услуги Управляющей организации, не предусмотренные настоящим Договором, выполняются за отдельную плату по отдельным заключенным договорам.

5. Ответственность сторон

5.1. За неисполнение или ненадлежащее исполнение настоящего Договора стороны несут ответственность в соответствии с действующим законодательством Российской Федерации и настоящим Договором.

В целях разграничения границ ответственности по содержанию и ремонту общего имущества в Многоквартирном доме Сторонами подписывается Схема разграничения ответственности Управляющей организации и Собственника (приложение N 6).

5.2. В случае оказания услуг и выполнения работ по управлению, содержанию и ремонту общего имущества в Многоквартирном доме ненадлежащего качества и (или) с перерывами, превышающими установленную продолжительность, а также при предоставлении коммунальных услуг ненадлежащего качества и (или) с перерывами, превышающими установленную продолжительность, Управляющая организация обязана уплатить Собственнику (нанимателю, арендатору) неустойку в размере одной трехсотой ставки рефинансирования Центрального банка Российской Федерации, действующей на момент оплаты, от стоимости не предоставленных (невыполненных) или некачественно предоставленных (выполненных) услуг (работ) за каждый день нарушения, перечислив ее на счет, указанный Собственником, или по желанию Собственника произвести зачет в счет будущих платежей с корректировкой предоставляемого платежного документа, если сумма штрафной санкции не будет превышать месячного платежа.

5.3. В случае несвоевременного и (или) неполного внесения платы за помещение и коммунальные услуги, в том числе и при выявлении фактов, указанных в п. 5.4 настоящего Договора, Собственник обязан уплатить Управляющей организации пени в размере одной трехсотой ставки рефинансирования Центрального банка Российской Федерации, действующей на момент оплаты, от не выплаченных в срок сумм за каждый день просрочки, начиная со следующего дня после наступления установленного срока оплаты по день фактической выплаты включительно.

5.4. При выявлении Управляющей организацией факта проживания в жилом помещении Собственника лиц, не зарегистрированных в установленном порядке, и невнесения за них платы за коммунальные услуги Управляющая организация вправе обратиться в суд с иском о взыскании с Собственника реального ущерба.

5.5. Управляющая организация несет ответственность за ущерб, причиненный имуществу в Многоквартирном доме, возникший в результате ее действий или бездействия, в порядке, установленном законодательством.

6. Контроль за выполнением Управляющей организацией ее обязательств по Договору и порядок регистрации факта нарушения условий настоящего Договора

6.1. Контроль над деятельностью Управляющей организации в части исполнения настоящего Договора осуществляется Собственником и уполномоченными им лицами в соответствии с их полномочиями путем:

- получения от Управляющей организации не позднее 5 рабочих дней с даты обращения информации о перечнях, объемах, качестве и периодичности оказанных услуг и (или) выполненных работ;

- проверки объемов, качества и периодичности оказания услуг и выполнения работ (в том числе путем проведения соответствующей экспертизы);

- подачи в письменном виде жалоб, претензий и прочих обращений для устранения выявленных дефектов с проверкой полноты и своевременности их устранения;

- составления актов о нарушении условий договора в соответствии с положениями пп. 6.2-6.5 настоящего раздела Договора;

- инициирования созыва внеочередного общего собрания собственников для принятия решений по фактам выявленных нарушений и/или не реагированию Управляющей организации на обращения Собственника (нанимателя, арендатора) с уведомлением о проведении такого собрания (указанием даты, времени и места) Управляющей организации;

- обращения в органы, осуществляющие государственный контроль за использованием и сохранностью жилищного фонда, его соответствия установленным требованиям (ОАТИ, МЖИ, Госпожнадзор, Роспотребнадзор и другие) для административного воздействия, обращения в другие инстанции согласно действующему законодательству;

- проведения комиссионного обследования выполнения Управляющей организацией работ и услуг по Договору. Решения общего собрания собственников помещений о проведении такого обследования являются для Управляющей организации обязательными. По результатам комиссионного обследования составляется соответствующий Акт, экземпляр которого должен быть предоставлен инициаторам проведения общего собрания собственников;

6.2. Акт о нарушении условий Договора по требованию любой из сторон Договора составляется в случаях:

- выполнения услуг и работ по содержанию и ремонту общего имущества в Многоквартирном доме и (или) предоставления коммунальных услуг ненадлежащего качества и (или) с перерывами, превышающими установленную продолжительность, а также причинения вреда жизни, здоровью и имуществу Собственника (нанимателя, арендатора) и (или) проживающих в жилом помещении граждан, общему имуществу в Многоквартирном доме;

- неправомерных действий Собственника (нанимателя, арендатора).

Указанный Акт является основанием для применения к Сторонам мер ответственности, предусмотренных разделом 5 настоящего Договора.

Подготовка бланков Акта осуществляется Управляющей организацией. При отсутствии бланков Акт составляется в произвольной форме. В случае необходимости в дополнение к Акту Сторонами составляется дефектная ведомость.

6.3. Акт составляется комиссией, которая должна состоять не менее чем из трех человек, включая представителей Управляющей организации, Собственника (нанимателя, арендатора), а также при необходимости подрядной организации, свидетелей (соседей) и других лиц. Если в течение одного часа в дневное время или двух часов в ночное время (с 22.00 до 6.00 по местному времени) с момента сообщения о нарушении представитель Управляющей организации не прибыл для проверки факта нарушения или если признаки нарушения могут исчезнуть или быть ликвидированы, составление Акта производится без его присутствия. В этом случае Акт подписывается остальными членами комиссии.

6.4. Акт должен содержать: дату и время его составления; дату, время и характер нарушения, его причины и последствия (факты причинения вреда жизни, здоровью и имуществу Собственника (нанимателя, арендатора), описание (при наличии возможности их фотографирование или видеосъемка) повреждений имущества); все разногласия, особые

мнения и возражения, возникшие при составлении Акта; подписи членов комиссии и Собственника (нанимателя, арендатора).

6.5. Акт составляется в присутствии Собственника (нанимателя, арендатора), права которого нарушены. При отсутствии Собственника (нанимателя, арендатора) Акт проверки составляется комиссией без его участия с приглашением в состав комиссии независимых лиц (например, соседей), о чем в Акте делается соответствующая отметка. Акт составляется комиссией не менее чем в двух экземплярах, один из которых под роспись вручается Собственнику (нанимателю, арендатору), а второй - Управляющей организации.

7. Порядок изменения и расторжения Договора

7.1. Настоящий Договор может быть расторгнут:

7.1.1. В одностороннем порядке:

а) по инициативе Управляющей организации, о чем собственники должны быть предупреждены не позже чем за два месяца до прекращения настоящего Договора в случае, если:

- Многоквартирный дом окажется в состоянии, непригодном для использования по назначению в силу обстоятельств, за которые Управляющая организация не отвечает;

- собственники приняли иные условия Договора управления Многоквартирным домом при рассмотрении вопроса о его пролонгации, которые оказались неприемлемыми для Управляющей организации;

б) по инициативе собственников в случае:

- принятия общим собранием собственников помещений решения о выборе иного способа управления или иной управляющей организации, о чем Управляющая организация должна быть предупреждена не позже чем за два месяца до прекращения настоящего Договора путем предоставления ей копии протокола решения общего собрания;

- систематического нарушения Управляющей организацией условий настоящего Договора, неоказания услуг или невыполнения работ, указанных в приложении N 3 к настоящему Договору (более 3 случаев, в отношении которых составлен Акт в соответствии с п. 6.2 Договора).

7.1.2. По соглашению сторон.

7.1.3. В судебном порядке.

7.1.4. В связи с окончанием срока действия Договора и уведомлением одной из сторон другой стороны о нежелании его продлевать.

7.1.5. Вследствие наступления обстоятельств непреодолимой силы в соответствии с п. 8.3 настоящего Договора.

7.2. Настоящий Договор в одностороннем порядке по инициативе любой из сторон считается расторгнутым через два месяца с момента направления другой стороне письменного уведомления, за исключением случаев, указанных в абз. 1 подпункта "а" пункта 7.1.1 настоящего Договора.

7.3. В случае расторжения Договора в одностороннем порядке по инициативе Управляющей организации по основаниям, указанным в настоящем Договоре, Управляющая организация одновременно с уведомлением Собственника, нанимателя (арендатора) должна уведомить органы исполнительной власти поселения и административного округа о расторжении Договора.

7.4. Договор считается исполненным после выполнения сторонами взаимных обязательств и урегулирования всех расчетов между Управляющей организацией и Собственником.

7.5. Расторжение Договора не является основанием для прекращения обязательств Собственника (нанимателя, арендатора) по оплате произведенных Управляющей организацией затрат (услуг и работ) во время действия настоящего Договора, а также не является основанием для неисполнения Управляющей организацией оплаченных работ и услуг в рамках настоящего Договора.

7.6. В случае переплаты Собственником (нанимателем, арендатором) средств за услуги по настоящему Договору на момент его расторжения Управляющая организация обязана уведомить Собственника (арендатора, нанимателя) о сумме переплаты, получить от Собственника (арендатора, нанимателя) распоряжение о выдаче либо о перечислении на указанный ими счет излишне полученных ею средств.

7.7. Изменение условий настоящего Договора осуществляется в порядке, предусмотренном жилищным и гражданским законодательством.

8. Особые условия

8.1. Все споры, возникшие из Договора или в связи с ним, разрешаются Сторонами путем переговоров. В случае если Стороны не могут достичь взаимного соглашения, споры и разногласия разрешаются в судебном порядке по месту нахождения Многоквартирного дома по заявлению одной из Сторон.

8.2. Управляющая организация, не исполнившая или ненадлежащим образом исполнившая обязательства в соответствии с настоящим Договором, несет ответственность, если не докажет, что надлежащее исполнение оказалось невозможным вследствие непреодолимой силы, то есть чрезвычайных и непредотвратимых при данных условиях обстоятельств. К обстоятельствам непреодолимой силы относятся техногенные и природные катастрофы, не связанные с виновной деятельностью Сторон Договора, военные действия, террористические акты, издание органами власти распорядительных актов, препятствующих исполнению условий Договора, и иные независимые от Сторон обстоятельства. При этом к таким обстоятельствам не относятся, в частности, нарушение обязанностей со стороны контрагентов стороны Договора, отсутствие на рынке нужных для исполнения товаров, отсутствие у стороны Договора необходимых денежных средств, банкротство стороны Договора.

При наступлении обстоятельств непреодолимой силы Управляющая организация осуществляет указанные в договоре управления многоквартирным домом работы и услуги по содержанию и ремонту общего имущества в Многоквартирном доме, выполнение и оказание которых возможно в сложившихся условиях, и предъявляет Собственникам счета по оплате выполненных работ и оказанных услуг. При этом размер платы за содержание и ремонт жилого помещения, предусмотренный Договором управления многоквартирным домом, должен быть изменен пропорционально объему и количеству фактически выполненных работ и оказанных услуг.

8.3. Если обстоятельства непреодолимой силы действуют в течение более двух месяцев, любая из Сторон вправе отказаться от дальнейшего выполнения обязательств по Договору, причем ни одна из сторон не может требовать от другой возмещения возможных убытков.

8.4. Сторона, оказавшаяся не в состоянии выполнить свои обязательства по Договору, обязана незамедлительно известить другую Сторону о наступлении или прекращении действия обстоятельств, препятствующих выполнению этих обязательств.

8.5. В соответствии с п. 4 ст. 9 Федерального закона «О персональных данных» от 27.07.2006 № 152-ФЗ Собственник дает свое согласие, Управляющей организации на обработку и передачу третьей стороне, в том числе ГБУ «МФЦ города Москвы», следующих персональных данных: фамилия, имя, отчество, паспортные данные, адрес регистрации, адрес фактического места жительства, телефон стационарный, телефон мобильный, адрес электронной почты, а также иных персональных данных, согласие на использование которых требуется по законодательству Российской Федерации, в целях осуществления деятельности по управлению многоквартирными домами, в том числе, но не исключая, использование персональных данных для информирования и опроса с использованием мобильного номера телефона и адреса электронной почты, осуществления функций регистрационного учета граждан, расчетов и начислений за жилищно-коммунальные и иные услуги, а также в других случаях, предусмотренных действующим законодательством Российской Федерации на совершение действий, предусмотренных Федеральным законом «О персональных данных».

9. Срок действия Договора

- 9.1. Договор вступает в силу с даты его подписания Сторонами.
- 9.2. Договор распространяет свое действие на взаимоотношения Сторон возникшие с «___» _____ 20__ г.
- 9.3. Договор действует в течение 3 (Трех) лет, начиная с даты фактического возникновения отношений Сторон, указанной в п. 9.2 настоящего Договора.
- 9.4. При отсутствии решения общего собрания Собственников либо уведомления Управляющей организации о прекращении Договора по окончании срока его действия Договор считается продленным на тот же срок и на тех же условиях.
- 9.5. Срок действия Договора может быть продлен на 3 месяца, если вновь избранная организация для управления Многоквартирным домом, выбранная на основании решения общего собрания собственников помещений и (или) членов ТСЖ, в течение 30 дней с даты подписания договоров управления многоквартирным домом или с иного установленного такими договорами срока не приступила к выполнению своих обязательств.

10. Заключительные положения

- 10.1. Настоящий Договор составлен в двух экземплярах, по одному для каждой из сторон, каждый из которых имеет одинаковую юридическую силу.
- 10.2. Приложения, являющиеся неотъемлемой частью настоящего Договора:
- № 1. Состав и состояние общего имущества в Многоквартирном доме.
- № 2. Перечень технической документации на Многоквартирный дом и иных связанных с управлением многоквартирным домом документов
- № 3. Перечень услуг и работ по содержанию общего имущества в Многоквартирном доме
- № 4. Порядок изменения размера платы за коммунальные услуги при предоставлении услуг ненадлежащего качества и (или) с перерывами, превышающими установленную продолжительность.
- № 5. Сведения о доле Собственника в Многоквартирном доме по правоустанавливающим документам.
- № 6. Схема разграничения ответственности Управляющей организации и Собственника.
- № 7 Характеристика многоквартирного дома.

11. Реквизиты сторон

Управляющая организация:

Общество с ограниченной ответственностью
«УК РЕСПЕКТ СЕРВИС»
ИНН 7718980736, КПП 771801001
107076, г. Москва, ул. Матросская Тишина,
дом 23/7, корпус 1
Тел. (495) 743-61-01

Собственник:

Адрес: _____

e-mail _____
Тел. _____

Р/с 4070 2810 0383 0011 7797 в ПАО
Сбербанк г. Москва, БИК 044525225,
к/с 30101810400000000225

Паспорт _____ выдан _____

Генеральный директор/Представитель/

/ _____ /

/

М.П.

Состав
и состояние общего имущества в многоквартирном доме по адресу:
г. Москва, поселение Сосенское, улица Николо-Хованская, д. 22
 (адрес многоквартирного дома)

Наименование элемента общего имущества	Параметры	Характеристика
I. Помещения общего пользования		
Помещения общего пользования	Количество – 169 шт. Площадь пола – 3357,0 кв.м Материал пола – керамическая плитка	Количество помещений требующих текущего ремонта - 0 шт. в том числе: пола - 0 шт. (площадь пола, требующая ремонта – 0 кв.м)
Межквартирные лестничные площадки	Количество – 0 шт. Площадь пола – 0 кв.м Материал пола - ____ - ____	Количество лестничных площадок требующих текущего ремонта - 0 шт. в том числе пола - 0 шт. (площадь пола, требующая ремонта – 0 кв.м)
Лестницы	Количество лестничных маршей – 63 шт. Материал лестничных маршей - железобетон Материал ограждения - металл Материал балясин - металл Площадь – 441,7 кв.м	Количество лестниц, требующих ремонта - 0 шт. В том числе: лестничных маршей - 0 шт. ограждений - 0 шт. балясин – 0 шт.
Лифтовые и иные шахты	Количество: - лифтовых шахт - 3 шт. - иные шахты - 25 шт. вентиляционные и дымоудаление (указать название шахт)	Количество лифтовых шахт требующих ремонта - 0 шт. Количество иных шахт требующих ремонта - 0 шт.
Коридоры	Количество – 32 шт. Площадь пола – 1175,0 кв.м Материал пола - керамическая плитка	Количество коридоров, требующих ремонта - 0 шт. в том числе пола - 0 шт. (площадь пола, требующая ремонта – 0 кв.м)
Технические этажи	Количество – 0 шт. Площадь пола – 0 кв.м Материал пола – ____ - ____	Санитарное состояние - ____ - ____ (указать удовлетворительное или неудовлетворительное)
Чердаки (надстройки)	Количество – 1 шт. Площадь пола – 67,9 кв.м	Санитарное состояние – <u>удовлетворительное</u> (указать удовлетворительное или неудовлетворительное) Требования пожарной безопасности - <u>соблюдаются</u> (указать соблюдаются или не соблюдаются, если не соблюдаются дать краткую характеристику нарушений)
Технические подвалы	Количество – 1 шт. Площадь пола – 1395,2 кв.м	Санитарное состояние - <u>удовлетворительное</u> (указать удовлетворительное или неудовлетворительное). Требования пожарной безопасности – <u>соблюдаются</u> (указать соблюдаются или не соблюдаются, если не соблюдаются дать краткую характеристику нарушений).

Перечень инженерных коммуникаций проходящих через подвал:	1. Трубопровод ЦО; 2. Трубопровод ГВС; 3. Трубопровод ХВС; 4. Трубопровод системы канализации; 5. Электросети 0,4 кВ; 6. Слаботочные сети.	Перечислить оборудование и инженерные коммуникации, нуждающиеся в замене: 1. _____ - _____; 2. _____ - _____; 3. _____ - _____; 4. _____ - _____; 5. _____ - _____; 6. _____ - _____.
Перечень установленного инженерного оборудования:	1. Система ОЗДС; 2. Система пожарной сигнализации; 3. Система приточной вентиляции; 4. ИТП.	Перечислить оборудование и инженерные коммуникации, нуждающиеся в ремонте: 1. _____ - _____; 2. _____ - _____; 3. _____ - _____; 4. _____ - _____;
II. Ограждающие несущие и ненесущие конструкции многоквартирного дома		
Фундаменты	Вид фундамента - плитный Количество световых приемков –6 шт.	Состояние <u>удовлетворительное</u> (указать удовлетворительное или неудовлетворительное, если неудовлетворительное указать дефекты). Количество световых приемков требующих ремонта –0 шт.
Стены и перегородки внутри подъездов	Количество подъездов – 3 шт. Площадь стен в подъездах 128,56кв. м Материал отделки стен-штукатурка улучшенная, шпаклевка, грунтовка, окраска вододисперсионным составом в 2 слоя. Площадь потолков 115,4кв. м Материал отделки потолков-затирка, шпаклевка, грунтовка, окраска вододисперсионным составом в 2 слоя.	Количество подъездов нуждающихся в ремонте – 0 шт. Площадь стен, нуждающихся в ремонте - 0кв.м Площадь потолков нуждающихся в ремонте - 0кв.м
Стены и перегородки внутри помещений общего пользования	Площадь стен 5986,85кв. м Материал стены и перегородок-железобетон Материал отделки стен-штукатурка улучшенная, шпаклевка, грунтовка, окраска вододисперсионным составом в 2 слоя. Площадь потолков 3357,0 кв. м Материал отделки потолков-затирка, шпаклевка, грунтовка, окраска вододисперсионным составом в 2 слоя.	Площадь стен, нуждающихся в ремонте - 0кв.м Площадь потолков нуждающихся в ремонте - 0кв.м
Наружные стены и перегородки	Материал - железобетон Площадь –7,32 тыс. кв. м Длина межпанельных	Состояние – <u>удовлетворительное</u> (указать удовлетворительное или неудовлетворительное, если неудовлетворительное - указать дефекты):

	швов –1993,56 м.	Площадь стен, требующих утепления - 0 кв.м Длина межпанельных швов нуждающихся в ремонте - 0 м.
Перекрытия	Количество этажей - 9 Материал - железобетон Площадь –16,49 тыс. кв. м.	Площадь перекрытия, требующая ремонта - ____ кв.м (указать вид работ). Площадь перекрытий требующих утепления – 0 кв.м
Крыши	Количество – 1 шт. Вид кровли - плоская с внутренним водостоком (указать плоская, односкатная, двускатная, иное). Материал кровли –ТПО Мембрана Площадь кровли – 1636,10 кв.м Протяженность свесов - 0 м Площадь свесов - 0 кв. м Протяженность ограждений –263,01 м	Характеристика состояния – <u>удовлетворительное</u> (указать удовлетворительное или неудовлетворительное, если неудовлетворительное указать): площадь крыши требующей капитального ремонта - 0 кв.м площадь крыши требующей текущего ремонта – 0 кв.м
Двери	Количество дверей ограждающих вход в помещения общего пользования - 69шт. из них: деревянных –27шт. металлических 42шт.	Количество дверей ограждающих вход в помещения общего пользования требующих ремонта - 0шт. из них деревянных - 0 шт. металлических 0 шт.
Окна	Количество окон расположенных в помещениях общего пользования - 54шт. из них деревянных –0 шт.	Количество окон расположенных в помещениях общего пользования требующих ремонта - 0 шт. из них деревянных - 0 шт.
III. Механическое, электрическое, санитарно-техническое и иное оборудование		
Лифты и лифтовое оборудование	Количество - 3 шт. В том числе: грузовых - 0шт. Марки лифтов - «MONITOR» Грузоподъемность 1,0 т. Площадь кабин – 2,31 кв.м	Количество лифтов требующих: замены - 0 шт. капитального ремонта - 0 шт. текущего ремонта - 0 шт.
Мусоропровод	Количество – 3 шт. Длина ствола –81м Количество загрузочных устройств –24шт.	Состояние ствола <u>удовлетворительное</u> (удовлетворительное, или неудовлетворительное, если неудовлетворительное указать дефекты) Количество загрузочных устройств, требующих капитального ремонта - 0 шт.
Вентиляция	Количество вентиляционных каналов –62шт. - воздуховоды стальные, оцинкованные толщиной 0,5 мм, прямоугольного сечения от 100 до 250 мм –2863,2м.п. - воздуховоды стальные, оцинкованные толщиной 0,7 мм, прямоугольного	Количество вентиляционных каналов требующих ремонта - 0 шт.

	сечения от 200 до 450 мм –454,82м.п. - воздуховоды стальные, оцинкованные толщиной 1,0 мм прямоугольного сечения 150x100 –96,3м.п. прямоугольного сечения 450x250 –19,4м.п. - воздуховод из сварной стали толщ. - 1,5 мм прямоугольного сечения 660x410 –95,15м.п.	
Дымовые трубы/вентиляционные трубы	Количество вентиляционных труб –0 шт. Материал - _____ - _____ ; Количество дымовых труб - _____ - _____ шт. Материал - _____ - _____	Состояние вентиляционных труб _____ - _____ (удовлетворительное, или неудовлетворительное, если неудовлетворительное - указать дефекты). Состояние дымовых труб _____ - _____ (удовлетворительное, или неудовлетворительное, если неудовлетворительное - указать дефекты)
Водосточные желоба/водосточные трубы	Количество желобов – 0 шт. Количество водосточных труб – 3 шт. Тип водосточных желобов и водосточных труб - _____ внутренние(наружные или внутренние) Протяженность водосточных труб - 95 м Протяженность водосточных желобов - 0 м	Количество водосточных желобов требующих: замены - 0 шт. ремонта - 0 шт. Количество водосточных труб требующих: замены - 0 шт. ремонта - 0 шт.
Электрические водно-распределительные устройства	Количество - 3 шт.	Состояние <u>удовлетворительное</u> (удовлетворительное, или неудовлетворительное, если неудовлетворительное - указать дефекты)
Светильники	Количество - 342 шт.	Количество светильников, требующих замены - 0 шт. Количество светильников требующих ремонта - 0 шт.
Системы дымоудаления	Количество - 1 шт.	Состояние <u>удовлетворительное</u> (удовлетворительное, или неудовлетворительное, если неудовлетворительное - указать дефекты)
Магистраль с распределительным щитком	Количество - 9 шт. Длина магистрали – 54м.	Длина магистрали, требующая замены - 0 м Количество распределительных щитков требующих ремонта - 0шт. (указать дефекты)
Сети электроснабжения	Длина – 14 200 м.	Длина сетей, требующая замены - 0м
Котлы отопительные	Количество - 0 шт.	Состояние _____ - _____ (удовлетворительное, или неудовлетворительное, если неудовлетворительное - указать дефекты)
Сети теплоснабжения	Диаметр, материал труб и протяженность в однетрубном исчислении: 1. ДУ=15 мм. 1351 м. 2. ДУ=20 мм. 354 м. 3. ДУ=25 мм. 320 мм. 4. ДУ=32 мм. 405 мм. 5. ДУ=40 мм. 186 мм.	Диаметр, материал и протяженность труб требующих замены: <u>не требуется</u> Протяженность труб требующих ремонта - 0м. (указать вид работ, восстановление теплоизоляции, окраска, иное)

	6. ДУ=40 мм. 79 м. 7. ДУ=65 мм. 153 м. 8. ДУ=80 мм. 20 м. 9. ДУ = 100 мм. 6м.	
Задвижки, вентили, краны на системах теплоснабжения	Количество: задвижек –18 шт. вентилях - 0 шт. Кранов - 253 шт.	Требуется замены или ремонта: задвижек - 0 шт. вентилях - 0 шт. Кранов - 0 шт.
Бойлерные, (теплообменники)	Количество - __ - __ шт.	Состояние _____ - _____ (удовлетворительное, или неудовлетворительное, если неудовлетворительное - указать дефекты)
Элеваторные узлы	Количество - 1 шт.	Состояние <u>удовлетворительное</u> (удовлетворительное, или неудовлетворительное, если неудовлетворительное - указать дефекты)
Радиаторы	Материал и количество – 1. KERMI – 54 шт. 2. Регистр – 11 шт. 3. Эл. конвектор – 3 шт.	Требуется замены (материал и количество): 1. _____ - _____ 0 шт. 2. _____ - _____ 0 шт.
Полотенцесушители	Материал и количество – 1. _____ - _____ 0 шт. 2. _____ - _____ 0 шт.	Требуется замены (материал и количество): 1. _____ - _____ 0 шт. 2. _____ - _____ 0шт.
Системы очистки воды	Количество - 0 шт. Марка _____ - _____	Состояние _____ - _____ (удовлетворительное, или неудовлетворительное, если неудовлетворительное - указать дефекты)
Насосы	Количество - 7 шт. Марка насоса: 1. HEDRO MRC-E 2CRE 5-8 - 1 шт. 2. Unilift KR- 350 AL – 4 шт. 3. Magna 32 – 120 F - 2 шт.	Состояние <u>удовлетворительное</u> (удовлетворительное, или неудовлетворительное, если неудовлетворительное - указать дефекты)
Трубопроводы холодной воды	Диаметр, материал и протяженность: 1. ДУ = 15 мм, 75 м. 2. ДУ=25 мм, 84 м. 3. ДУ = 32 мм, 1570м. 4. ДУ = 50 мм, 180 м.	Диаметр, материал и протяженность труб требующих замены: <u>не требуется</u> Протяженность труб требующих окраски –0 м.
Трубопроводы горячей воды	Диаметр, материал и протяженность: 1. ДУ = 15 мм. 1596м. 2. ДУ = 32 мм. 1469м. 3. ДУ = 40 мм. 153 м. 4. ДУ = 50 мм. 153 м.	Диаметр, материал и протяженность труб требующих замены: <u>не требуется</u> Протяженность труб требующих окраски –0 м.
Задвижки, вентили, краны на системах водоснабжения	Количество: задвижек –21шт; вентилях –12шт. Кранов –252шт. Регулятор давления – 0 шт.	Требуется замены или ремонта: задвижек –0 шт; вентилях –0 шт. кранов –0 шт.
Коллективные приборы учета	Перечень установленных приборов учета, марка и номер: 1. В 1 СКБи – 40, 1 шт. 2. ТЗ ВСГН – 50, 1 шт. 3. ТЗ Карат 520-32, 1 шт 4. ВИСТ – 1 шт.	Указать дату следующей поверки для каждого прибора учета: 1. в соответствии с паспортом; 2. в соответствии с паспортом; 3. в соответствии с паспортом; 4. в соответствии с паспортом.
Автоматическая пожарная сигнализация	Прибор приёмно-контрольный - 6 шт. Релейный блок – 36 шт.	Состояние для каждого вида сигнализации <u>удовлетворительное</u> (удовлетворительное, или неудовлетворительное, если неудовлетворительное)

	<p>Пульт ПКУ – 1 шт. Адресный расширитель – 129 шт. ББП – 6 шт. Преобразователь интерфейса – 1 шт. Извещатель дымовой – 150 шт. Извещатель ручной – 39 шт. Коммутатор – 1 шт. Устройство коммутационное – 27 шт. Оповещатель звуковой – 57 шт. Кнопочный пост пуска вентклапанов – 54 шт.</p>	- указать дефекты)
Система домофонной связи	<p>Вызывная панель – 3 шт. Блок консьержа – 3 шт. Модуль подключения консьержа – 3 шт. Контроллер СКД -6 шт. БП – 8 шт. Кнопочный пост управления – 3 шт. Электромагнитный замок – 9 шт. Считыватель – 9 шт. Кнопка выхода – 9 шт. Устройство коммутационное – 3 шт. АКПБ- 6 шт. Доводчик дверной – 9 шт.</p>	
Система охранного телевидения	<p>Видеорегистратор – 3 шт. ИБП – 3 шт. Видеокамера – 6 шт.</p>	
АСКУЭ	<p>Шкаф сбора информации – 1 шт.</p>	
Автоматизация диспетчеризация инженерного оборудования	<p>Контроллер инженерного оборудования – 1 шт. Концентратор универсальный – 3 шт. Модуль связи – 6 шт.</p>	
Сигнализация	<p>Вид сигнализации: пожарная.</p>	<p>Состояние для каждого вида сигнализации <u>удовлетворительное</u>. (удовлетворительное, или неудовлетворительное, если неудовлетворительное - указать дефекты)</p>
Трубопроводы канализации	<p>Диаметр, материал и протяженность: 1. ПВХ ф 50х3,2 мм. 718м. 2. ПВХ ф 110х3,2 мм. 1123м.</p>	<p>Диаметр, материал и протяженность труб требующих замены: <u>не требуется</u></p>
Сети газоснабжения	<p>Диаметр, материал и протяженность: 1. __ мм. _____, 0м. 2. __ мм. _____, 0м. 3. __ мм. _____, 0м.</p>	<p>Состояние _____ - _____ (удовлетворительное, или неудовлетворительное, если неудовлетворительное - указать дефекты)</p>
Задвижки, вентили, краны на системах	<p>Количество: задвижек - 0шт;</p>	<p>Требует замены или ремонта: задвижек - 0шт;</p>

газоснабжения	вентилей - 0шт. Кранов - 0шт.	вентилей - 0шт. кранов - 0шт.
Калориферы	Количество - 0шт.	Состояние _____ - _____ (удовлетворительное, или неудовлетворительное, если неудовлетворительное - указать дефекты)
Указатели наименования улицы, переулка, площади и пр. на фасаде многоквартирного дома	Количество - 1шт.	Состояние <u>удовлетворительное</u> (удовлетворительное, или неудовлетворительное, если неудовлетворительное - указать дефекты)
IV. Земельный участок, входящий в состав общего имущества в многоквартирном доме		
Общая площадь	земельного участка – 0,2830 га; в том числе площадь застройки – 0,1831 га. асфальт - _____ га; грунт - _____ га; газон - _____ га.	Указать состояние <u>удовлетворительное</u> (удовлетворительное, или неудовлетворительное, если неудовлетворительное - указать дефекты)
Зеленые насаждения	деревья - _____ шт. кустарники - _____ шт.	Указать состояние _____ (удовлетворительное, или неудовлетворительное, если неудовлетворительное - указать дефекты)
Элементы благоустройства	Малые архитектурные формы нет (есть/нет), если есть перечислить _____ - _____; Ограждения 0 м. Скамейки - 3 шт. Столы - 0шт.	Перечислить элементы благоустройства, находящиеся в неудовлетворительном состоянии. Указать дефекты
Ливневая сеть	Люки - 6 шт. Приемные колодцы - 0 шт. Ливневая канализация: Тип - _____ - _____ Материал - _____ - _____ Протяженность - 37 м.	Указать состояние <u>удовлетворительное</u> (удовлетворительное, или неудовлетворительное, если неудовлетворительное - указать дефекты)
Иные строения	1. _____ - _____ ; 2. _____ - _____ ; 3. _____ - _____ .	Указать состояние _____ - _____ (удовлетворительное, или неудовлетворительное, если неудовлетворительное - указать дефекты)

Управляющая организация
ООО «УК РЕСПЕКТ СЕРВИС»

Собственник

_____/_____/_____
М.П.

_____/_____/_____

**Перечень
 технической документации на Многоквартирный дом
 и иных связанных с управлением Многоквартирным домом документов**

N п/п	Наименование документа	Количество листов	Примечания	
I. Техническая документация на многоквартирный дом				
1.	Технический паспорт на многоквартирный дом с экспликацией и поэтажными планами (выписка из технического паспорта на Многоквартирный дом)	9	Электронный вид	
2.	Документы (акты) о приемке результатов работ по текущему ремонту общего имущества в Многоквартирном доме			
3.	Документы (акты) о приемке результатов работ по капитальному ремонту общего имущества в Многоквартирном доме			
4.	Акты осмотра, проверки состояния (испытания) на соответствие их эксплуатационных качеств обязательным требованиям безопасности:	4.1. инженерных коммуникаций	2	
		4.2. коллективных (общедомовых) приборов учета	1	
		4.3. общих (квартирных) приборов учета		
		4.4. индивидуальных приборов учета		
		4.5. механического оборудования	6	
		4.6. электрического оборудования	9	
		4.7. санитарно-технического оборудования	1	
		4.8. иного обслуживающего более одного помещения в многоквартирном доме оборудования		
		4.9. отдельных конструктивных элементов Многоквартирного дома (крыши, ограждающих несущих и ненесущих конструкций)	1	

	Многоквартирного дома, объектов, расположенных на земельном участке, и других элементов общего имущества)		
5.	Инструкция по эксплуатации Многоквартирного дома по форме, установленной федеральным органом исполнительной власти (для домов, введенных в эксплуатацию с 01.07.2007)	74	Электронный вид
II. Иные, связанные с управлением многоквартирным домом документы			
6.	Кадастровая карта (план) земельного участка		
7.	Документы, в которых указываются содержание и сфера действия сервитута, с приложением заверенного соответствующей организацией (органом) по государственному учету объектов недвижимого имущества плана, на котором отмечена сфера (граница) действия сервитута, относящегося к части земельного участка, и документы, подтверждающие государственную регистрацию сервитута в ЕГРП		
8.	Проектная документация на многоквартирный дом, в соответствии с которой осуществлено строительство (реконструкция) Многоквартирного дома	1 том.	
9.	Акт приемки в эксплуатацию Многоквартирного дома		
10.	Акты освидетельствования скрытых работ	675	
11.	Протокол измерения шума и вибрации		
12.	Разрешение на присоединение мощности к сети энергоснабжающей организации		
13.	Акты разграничения эксплуатационной ответственности инженерных сетей электроснабжения, холодного и горячего водоснабжения, водоотведения, теплоснабжения, газоснабжения с ресурсоснабжающими организациями	4	Электронный вид
14.	Акты установки и приемки в эксплуатацию коллективных (общедомовых) приборов учета		
15.	Паспорта на приборы учета, механическое, электрическое, санитарно-техническое и иное обслуживающее более одного помещения в Многоквартирном доме оборудование	9	
16.	Акты передачи управляющей организации		

	комплектов проектной документации и исполнительной документации после приемки Многоквартирного дома в эксплуатацию		
17.	Письменные заявления, жалобы и предложения по вопросам качества содержания и ремонта общего имущества в Многоквартирном доме и предоставления коммунальных услуг		По мере поступления.
18.	Журналы (книги) учета заявлений, жалоб и предложений по вопросам качества содержания и ремонта общего имущества в Многоквартирном доме и предоставления коммунальных услуг	1	Электронный вид.
19.	Иные связанные с управлением Многоквартирным домом документы: - договоры - списки - прочее		

Примечание: Необходимо указание на форму документа: оригинал; нотариально заверенная копия; копия, заверенная органом, выдавшим документ; ксерокопия или др.

В случае отсутствия документов, указанных в настоящем приложении, или необходимости актуализации имеющихся документов работы по изготовлению недостающих документов или их обновлению могут быть включены в перечень услуг и работ по содержанию общего имущества в многоквартирном доме.

Управляющая организация
ООО «УК РЕСПЕКТ СЕРВИС»

Собственник

_____/_____/_____
М.П.

_____/_____/_____

Приложение № 3 к договору управления
 многоквартирным домом № НХ-22/____
 от «__» _____ 20__ г

Перечень
 услуг и работ по содержанию общего имущества
 в Многоквартирном доме, расположенном по адресу:
г.Москва, поселение Сосенское, ул. Николо-Хованская, д.22

№ п/п работ и услуг	Наименование работ и услуг	Периодичность выполнения работ и оказания услуг	Годовая плата (рублей)	Стоимость на 1 кв. метр жилой площади (рублей в месяц)
1	2	3	4	5
I	<u>Работы, необходимые для надлежащего содержания несущих конструкций (фундаментов, стен, колонн и столбов, перекрытий и покрытий, балок, ригелей, лестниц, несущих элементов крыш) и ненесущих конструкций (перегородок, внутренней отделки, полов) многоквартирных домов</u>			<u>1.36</u>
1	Работы, выполняемые в отношении всех видов фундаментов:			0.09
1.1	Проверка соответствия параметров вертикальной планировки территории вокруг здания проектным параметрам. Устранение выявленных нарушений.	1 раз в год	2 213.83	0.02
1.2	Проверка технического состояния видимых частей конструкций с выявлением: признаков неравномерных осадок фундаментов всех типов.	1 раз в год	2 213.83	0.02
1.3	Проверка технического состояния видимых частей конструкций с выявлением: коррозии арматуры, расслаивания, трещин, выпучивания, отклонения от вертикали в домах с бетонными, железобетонными и каменными фундаментами.	2 раза в год	2 213.83	0.02
1.4	Проверка технического состояния видимых частей конструкций с выявлением: проверка состояния гидроизоляции фундаментов и систем водоотвода фундамента. При выявлении нарушений - восстановление их работоспособности.	1 раз в год	3 320.75	0.03
2	Работы, выполняемые в зданиях с подвалами:			0.06

2.1	Проверка температурно-влажностного режима подвальных помещений и при выявлении нарушений устранение причин его нарушения.	1 раз в год	2 213.83	0.02
2.2	Проверка состояния помещений подвалов, входов в подвалы и примыков, принятие мер, исключаяющих подтопление, захламление, загрязнение и загромождение таких помещений, а также мер, обеспечивающих их вентиляцию в соответствии с проектными требованиями.	1 раз в год	2 213.83	0.02
2.3	Контроль за состоянием дверей подвалов и технических подполий, запорных устройств на них. Устранение выявленных неисправностей.	1 раз в год	2 213.83	0.02
3	Работы, выполняемые для надлежащего содержания стен многоквартирных домов:			0.09
3.1	Выявление отклонений от проектных условий эксплуатации, несанкционированного изменения конструктивного решения, признаков потери несущей способности, наличия деформаций, нарушения теплозащитных свойств, гидроизоляции между цокольной частью здания и стенами, неисправности водоотводящих устройств.	1 раз в год	5 534.58	0.05
3.2	Выявление следов коррозии, деформаций и трещин в местах расположения арматуры и закладных деталей, наличия трещин в местах примыкания внутренних поперечных стен к наружным стенам из несущих и самонесущих панелей, из крупноразмерных блоков.	1 раз в год	3 320.75	0.03
3.3	В случае выявления повреждений и нарушений - составление плана мероприятий по инструментальному обследованию стен, восстановлению проектных условий их эксплуатации и его выполнение.	По мере выявления	1 106.92	0.01
4	Работы, выполняемые в целях надлежащего содержания перекрытий и покрытий многоквартирных домов:			0.10
4.1	Выявление нарушений условий эксплуатации, несанкционированных изменений конструктивного решения, выявления прогибов, трещин и колебаний.	1 раз в год	2 213.83	0.02
4.2	Выявление наличия, характера и величины трещин в теле перекрытия и в местах примыканий к стенам, отслоения защитного слоя бетона и оголения арматуры, коррозии арматуры в домах с перекрытиями и покрытиями из монолитного железобетона и сборных железобетонных плит.	1 раз в год	3 320.75	0.03
4.3	Выявление наличия, характера и величины трещин, смещения плит одной относительно другой по высоте, отслоения выравнивающего слоя в заделке швов, следов протечек или промерзаний на плитах и на стенах в местах опирания, отслоения защитного слоя бетона и оголения арматуры, коррозии арматуры в домах с перекрытиями и покрытиями из сборного железобетонного настила.	1 раз в год	3 320.75	0.03
4.4	Проверка состояния утеплителя, гидроизоляции и звукоизоляции, адгезии отделочных слоев к конструкциям перекрытия (покрытия).	1 раз в год	1 106.92	0.01

4.5	При выявлении повреждений и нарушений - разработка плана восстановительных работ (при необходимости), проведение восстановительных работ.	По мере выявления	1 106.92	0.01
5	Работы, выполняемые в целях надлежащего содержания крыш многоквартирных домов:			0.29
5.1	Проверка кровли на отсутствие протечек.	2 раза в год	4 427.66	0.04
5.2	Проверка молниезащитных устройств, заземления мачт и другого оборудования, расположенного на крыше.	1 раз в год	2 213.83	0.02
5.3	Выявление деформации и повреждений несущих кровельных конструкций, антисептической и противопожарной защиты деревянных конструкций, креплений элементов несущих конструкций крыши, водоотводящих устройств и оборудования, слуховых окон, выходов на крыши, ходовых досок и переходных мостиков на чердаках, осадочных и температурных швов, водоприемных воронок внутреннего водостока.	2 раза в год	5 534.58	0.05
5.4	Проверка состояния защитных бетонных плит и ограждений, фильтрующей способности дренирующего слоя, мест опирания железобетонных коробов и других элементов на эксплуатируемых крышах.	2 раза в год	3 320.75	0.03
5.5	Осмотр потолков МОП верхних этажей домов с совмещенными (бесчердачными) крышами для обеспечения нормативных требований их эксплуатации в период продолжительной и устойчивой отрицательной температуры наружного воздуха, влияющей на возможные промерзания их покрытий.	в зимний период	2 213.83	0.02
5.6	Проверка и при необходимости очистка кровли и водоотводящих устройств от мусора, грязи и наледи, препятствующих стоку дождевых и талых вод.	2 раза в год	2 213.83	0.02
5.7	Проверка и при необходимости очистка кровли от скопления снега и наледи.	в зимний период	2 213.83	0.02
5.8	Проверка и при необходимости восстановление защитного окрасочного слоя металлических элементов, окраска металлических креплений кровель антикоррозийными защитными красками и составами.	1 раз в год	2 213.83	0.02
5.9	Проверка и при необходимости восстановление насыпного пригрузочного защитного слоя для эластомерных или термопластичных мембран балластного способа соединения кровель.	1 раз в год	3 320.75	0.03
5.10	Проверка и при необходимости восстановление антикоррозионного покрытия стальных связей, размещенных на крыше и в технических помещениях металлических деталей.	По мере необходимости	1 106.92	0.01
5.11	При выявлении нарушений, приводящих к протечкам, - незамедлительное их устранение. В остальных случаях - разработка плана восстановительных работ (при необходимости), проведение восстановительных работ.	По мере выявления	3 320.75	0.03

6	Работы, выполняемые в целях надлежащего содержания лестниц многоквартирных домов:			0.08
6.1	Выявление деформации и повреждений в несущих конструкциях, надежности крепления ограждений, выбоин и сколов в ступенях.	1 раз в год	4 427.66	0.04
6.2	Выявление наличия и параметров трещин в сопряжениях маршевых плит с несущими конструкциями, оголения и коррозии арматуры, нарушения связей в отдельных проступях в домах с железобетонными лестницами.	1 раз в год	3 320.75	0.03
6.3	При выявлении повреждений и нарушений - разработка плана восстановительных работ (при необходимости), проведение восстановительных работ.	По мере выявления	1 106.92	0.01
7	Работы, выполняемые в целях надлежащего содержания фасадов многоквартирных домов:			0.22
7.1	Выявление нарушений отделки фасадов и их отдельных элементов, ослабления связи отделочных слоев со стенами, нарушений сплошности и герметичности наружных водостоков	1 раз в год	4 427.66	0.04
7.2	Контроль состояния и работоспособности подсветки информационных знаков, входов в подъезды (домовые знаки и т.д.)	1 раз в год	3 320.75	0.03
7.3	Выявление нарушений и эксплуатационных качеств несущих конструкций, гидроизоляции, элементов металлических ограждений на балконах, лоджиях и козырьках	По мере необходимости	2 213.83	0.02
7.4	Контроль состояния и восстановление или замена отдельных элементов крылец и зонтов над входами в здание, в подвалы и над балконами	По мере необходимости	4 427.66	0.04
7.5	Контроль состояния и восстановление плотности притворов входных дверей, самозакрывающихся устройств (доводчики, пружины), ограничителей хода дверей (остановы)	1 раз в год	3 320.75	0.03
7.6	При выявлении повреждений и нарушений - разработка плана восстановительных работ (при необходимости), проведение восстановительных работ.	По мере выявления	6 641.50	0.06
8	Работы, выполняемые в целях надлежащего содержания перегородок в многоквартирных домах:			0.04
8.1	Выявление зыбкости, выпучивания, наличия трещин в теле перегородок и в местах сопряжения между собой и с капитальными стенами, перекрытиями, отопительными панелями, дверными коробками, в местах установки санитарно-технических приборов и прохождения различных трубопроводов	1 раз в год	3 320.75	0.03
8.2	При выявлении повреждений и нарушений - разработка плана восстановительных работ (при необходимости), проведение восстановительных работ.	По мере выявления	1 106.92	0.01

9	Работы, выполняемые в целях надлежащего содержания внутренней отделки многоквартирных домов, - проверка состояния внутренней отделки. При наличии угрозы обрушения отделочных слоев или нарушения защитных свойств отделки по отношению к несущим конструкциям и инженерному оборудованию - устранение выявленных нарушений:			0.15
9.1	Работы, выполняемые в целях надлежащего содержания внутренней отделки многоквартирных домов, - проверка состояния внутренней отделки. При наличии угрозы обрушения отделочных слоев или нарушения защитных свойств отделки по отношению к несущим конструкциям и инженерному оборудованию - устранение выявленных нарушений.	1 раз в год	16 603.74	0.15
10	Работы, выполняемые в целях надлежащего содержания оконных и дверных заполнений помещений, относящихся к общему имуществу в многоквартирном доме:			0.24
10.1	Проверка целостности оконных и дверных заполнений, плотности притворов, механической прочности и работоспособности фурнитуры элементов оконных и дверных заполнений в помещениях, относящихся к общему имуществу в многоквартирном доме.	1 раз в год	18 817.57	0.17
10.2	При выявлении нарушений в отопительный период - незамедлительный ремонт. В остальных случаях - разработка плана восстановительных работ (при необходимости), проведение восстановительных работ.	По мере выявления	7 748.41	0.07
II	<u>Работы, необходимые для надлежащего содержания оборудования и систем инженерно-технического обеспечения, входящих в состав общего имущества в многоквартирном доме</u>			<u>19.50</u>
11	Работы, выполняемые в целях надлежащего содержания мусоропроводов многоквартирных домов:			3.32
11.1	Проверка технического состояния и работоспособности элементов мусоропровода	Ежедневно	163 823.57	1.48
11.2	При выявлении засоров - незамедлительное их устранение	По мере необходимости	42 062.81	0.38
11.3	Чистка, промывка и дезинфекция загрузочных клапанов стволов мусоропроводов, мусоросборной камеры и ее оборудования	2 раза год	105 157.02	0.95
11.4	При выявлении повреждений и нарушений - разработка плана восстановительных работ (при необходимости), проведение восстановительных работ.	По мере необходимости	56 452.72	0.51
12	Работы, выполняемые в целях надлежащего содержания систем вентиляции и дымоудаления многоквартирных домов:			0.09
12.1	Техническое обслуживание и сезонное управление оборудованием систем вентиляции и дымоудаления, определение работоспособности оборудования и элементов систем.	1 раз в год	3 320.75	0.03
12.2	Устранение неплотностей в вентиляционных каналах и шахтах, устранение засоров в каналах, устранение неисправностей шиберов и дроссель-клапанов в вытяжных шахтах, зонтов над шахтами и дефлекторов, замена дефективных вытяжных решеток и их креплений.	По мере необходимости	2 213.83	0.02

12.3	Контроль и обеспечение исправного состояния систем автоматического дымоудаления.	1 раз в месяц	2 213.83	0.02
12.4	Контроль состояния и восстановление антикоррозионной окраски металлических вытяжных каналов, труб, поддонов и дефлекторов.	1 раз в год	1 106.92	0.01
12.5	При выявлении повреждений и нарушений - разработка плана восстановительных работ (при необходимости), проведение восстановительных работ.	По мере выявления	1 106.92	0.01
13	Работы, выполняемые в целях надлежащего содержания индивидуальных тепловых пунктов и водоподкачек в многоквартирных домах:			1.72
13.1	Проверка исправности и работоспособности оборудования, выполнение наладочных и ремонтных работ на индивидуальных тепловых пунктах и водоподкачках в многоквартирных домах.	По мере необходимости	50 918.14	0.46
13.2	Постоянный контроль параметров теплоносителя и воды (давления, температуры, расхода) и незамедлительное принятие мер к восстановлению требуемых параметров отопления и водоснабжения и герметичности оборудования.	Постоянно	44 276.64	0.40
13.3	Гидравлические и тепловые испытания оборудования индивидуальных тепловых пунктов и водоподкачек.	При подготовке к отопительному сезону	42 062.81	0.38
13.4	Работы по очистке теплообменного оборудования для удаления накипно-коррозионных отложений.	После отопительного сезона	53 131.97	0.48
14	Общие работы, выполняемые для надлежащего содержания систем водоснабжения (холодного и горячего), отопления и водоотведения в многоквартирных домах:			1.57
14.1	Проверка исправности, работоспособности, регулировка и техническое обслуживание насосов, запорной арматуры, контрольно-измерительных приборов, автоматических регуляторов и устройств, коллективных (общедомовых) приборов учета, расширительных баков и элементов, скрытых от постоянного наблюдения (разводящих трубопроводов и оборудования на чердаках, в подвалах и каналах).	не реже 1 раз в год	6 641.50	0.06
14.2	Постоянный контроль параметров теплоносителя и воды (давления, температуры, расхода) и незамедлительное принятие мер к восстановлению требуемых параметров отопления и водоснабжения и герметичности систем.	постоянно	88 553.28	0.80
14.3	Контроль состояния и замена неисправных контрольно-измерительных приборов (манометров, термометров и т.п.).	не реже 1 раз в год	9 962.24	0.09
14.4	Восстановление работоспособности (ремонт, замена) оборудования и отопительных приборов, водоразборных приборов (смесителей, кранов и т.п.), относящихся к общему имуществу в многоквартирном доме.	По мере необходимости	17 710.66	0.16
14.5	Контроль состояния и незамедлительное восстановление герметичности участков трубопроводов и соединительных элементов в случае их разгерметизации.	По мере выявления	30 993.65	0.28

14.6	Контроль состояния и восстановление исправности элементов внутренней канализации, канализационных вытяжек, внутреннего водостока, дренажных систем и дворовой канализации.	По мере необходимости	14 389.91	0.13
14.7	Переключение в целях надежной эксплуатации режимов работы внутреннего водостока, гидравлического затвора внутреннего водостока	1 раз в год	3 320.75	0.03
14.8	Промывка участков водопровода после выполнения ремонтно-строительных работ на водопроводе.	По мере необходимости	2 213.83	0.02
15	Работы, выполняемые в целях надлежащего содержания систем теплоснабжения (отопление) в многоквартирных домах:			1.56
15.1	Проверка исправности и работоспособности оборудования, выполнение наладочных и ремонтных работ системы теплоснабжения в многоквартирных домах.	не реже 1 раз в год	6 641.50	0.06
15.2	Постоянный контроль параметров теплоносителя и воды (давления, температуры, расхода) и незамедлительное принятие мер к восстановлению требуемых параметров отопления и водоснабжения и герметичности оборудования.	постоянно	86 339.45	0.78
15.3	Гидравлические и тепловые испытания оборудования системы теплоснабжения.	1 раз в год	33 207.48	0.30
15.4	Испытания на прочность и плотность (гидравлические испытания) узлов ввода и систем отопления, промывка и регулировка систем отопления.	1 раз в год	11 069.16	0.10
15.5	Проведение пробных пусконаладочных работ (пробные топки).	1 раз в год	11 069.16	0.10
15.6	Удаление воздуха из системы отопления.	1 раз в год	11 069.16	0.10
15.7	Промывка централизованных систем теплоснабжения для удаления накипно-коррозионных отложений.	1 раз в год	13 282.99	0.12
16	Работы, выполняемые в целях надлежащего содержания электрооборудования и телекоммуникационного оборудования в многоквартирном доме:			1.72
16.1	Проверка заземления оболочки электрокабеля, оборудования (насосы, щитовые вентиляторы и др.), замеры сопротивления изоляции проводов, трубопроводов и восстановление цепей заземления по результатам проверки.	1 раз в год	74 163.37	0.67
16.2	Проверка и обеспечение работоспособности устройств защитного отключения.	1 раз в год	4 427.66	0.04
16.3	Техническое обслуживание и ремонт силовых и осветительных установок, электрических установок систем дымоудаления, систем автоматической пожарной сигнализации, внутреннего противопожарного водопровода, лифтов, установок автоматизации котельных, бойлерных, тепловых пунктов, элементов молниезащиты и внутридомовых электросетей, очистка клемм и соединений в групповых щитках и распределительных шкафах, наладка электрооборудования.	1 раз в год	37 635.14	0.34
16.4	Контроль состояния и замена вышедших из строя датчиков, проводки и оборудования пожарной и охранной сигнализации.	По мере выявления	74 163.37	0.67

17	Работы, выполняемые в целях надлежащего содержания и ремонта лифта (лифтов) в многоквартирном доме:			9.52
17.1	Организация системы диспетчерского контроля и обеспечение диспетчерской связи с кабиной лифта.	Ежедневно	334 288.63	3.02
17.2	Обеспечение проведения осмотров, технического обслуживания и ремонт лифта (лифтов).	ТО 1 -1 раз в месяц	409 558.92	3.70
17.3	Обеспечение проведения осмотров, технического обслуживания и ремонт лифта (лифтов).	ТО 2 – 2 раза в год	67 521.88	0.61
17.4	Обеспечение проведения аварийного обслуживания лифта (лифтов).	Ежедневно	173 785.81	1.57
17.5	Обеспечение проведения технического освидетельствования лифта (лифтов), в том числе после замены элементов оборудования.	1 раз в год	68 628.79	0.62
III	<u>Работы и услуги по содержанию иного общего имущества в многоквартирном доме</u>			<u>15.87</u>
18	Работы по содержанию помещений, входящих в состав общего имущества в многоквартирном доме:			2.85
18.1	Сухая уборка тамбуров, холлов, коридоров, галерей, лифтовых площадок и лифтовых холлов и кабин, лестничных площадок и маршей, пандусов. Влажная уборка тамбуров, холлов, коридоров, галерей, лифтовых площадок и лифтовых холлов и кабин, лестничных площадок и маршей, пандусов.	Согласно Распоряжения ДЖКХиБ г. Москвы от 02.12.2013 №05-14-381/3	233 559.28	2.11
18.2	Влажная протирка подоконников, оконных решеток, перил лестниц, шкафов для электросчетчиков слаботочных устройств, почтовых ящиков, дверных коробок, полотен дверей, доводчиков, дверных ручек	Согласно Распоряжения ДЖКХиБ г. Москвы от 02.12.2013 №05-14-381/4	22 138.32	0.20
18.3	Мытье окон.	Согласно Распоряжения ДЖКХиБ г. Москвы от 02.12.2013 №05-14-381/5	18 817.57	0.17
18.4	Очистка систем защиты от грязи (металлических решеток, ячеистых покрытий, приемков, текстильных матов).	Согласно Распоряжения ДЖКХиБ г. Москвы от 02.12.2013 №05-14-381/6	25 459.07	0.23
18.5	Проведение дератизации и дезинсекции помещений, входящих в состав общего имущества в многоквартирном доме, дезинфекция септиков, дворовых туалетов, находящихся на земельном участке, на котором расположен этот дом.	По мере необходимости	15 496.82	0.14
19	Работы по содержанию земельного участка, на котором расположен многоквартирный дом, с элементами озеленения и благоустройства, иными объектами, предназначенными для обслуживания и эксплуатации этого дома (далее - придомовая территория), в холодный период года:			1.98
19.1	Очистка крышек люков колодцев и пожарных гидрантов от снега и льда толщиной слоя свыше 5	По мере необходимости	2 213.83	0.02

	см.			
19.2	Сдвигание свежесвалившегося снега и очистка придомовой территории от снега и льда при наличии колеиности свыше 5 см.	По мере необходимости	74 163.37	0.67
19.3	Очистка придомовой территории от снега наносного происхождения (или подметание такой территории, свободной от снежного покрова).	По мере необходимости	47 597.39	0.43
19.4	Очистка придомовой территории от наледи и льда.	Ежедневно	8 855.33	0.08
19.5	Очистка от мусора урн, установленных возле подъездов, и их промывка, уборка контейнерных площадок, расположенных на придомовой территории общего имущества многоквартирного дома.	Ежедневно	44 276.64	0.40
19.6	Уборка крыльца и площадки перед входом в подъезд.	2 раза в неделю	42 062.81	0.38
20	Работы по содержанию придомовой территории в теплый период года:			1.72
20.1	Подметание и уборка придомовой территории.	Ежедневно	81 911.78	0.74
20.2	Очистка от мусора и промывка урн, установленных возле подъездов, и уборка контейнерных площадок, расположенных на территории общего имущества многоквартирного дома.	Ежедневно	65 308.04	0.59
20.3	Уборка и выкашивание газонов.	По мере необходимости	22 138.32	0.20
20.4	Уборка крыльца и площадки перед входом в подъезд, очистка металлической решетки и приемка.	2 раза в неделю	21 031.40	0.19
21	Работы по обеспечению вывоза бытовых отходов:			4.94
21.1	Незамедлительный вывоз твердых бытовых отходов при накоплении более 2,5 куб. метров.	Ежедневно	438 338.74	3.96
21.2	Организация мест накопления бытовых отходов, сбор и хранение отходов I - IV классов опасности (отработанных ртутьсодержащих ламп и др.) и их передача в специализированные организации, имеющие лицензии на осуществление деятельности по сбору, использованию, обезвреживанию, транспортированию и размещению таких отходов.	По мере необходимости	108 477.77	0.98
22	Работы по обеспечению требований пожарной безопасности - осмотры и обеспечение работоспособного состояния пожарных лестниц, лазов, проходов, выходов, систем аварийного освещения, пожаротушения, сигнализации, противопожарного водоснабжения, средств противопожарной защиты, противодымной защиты:			1.03
22.1	Работы по обеспечению требований пожарной безопасности - осмотры и обеспечение работоспособного состояния пожарных лестниц, лазов, проходов, выходов, систем аварийного освещения, пожаротушения, сигнализации, противопожарного водоснабжения, средств противопожарной защиты, противодымной защиты.	не реже 1 раз в год	114 012.35	1.03
23	Обеспечение устранения аварий в соответствии с установленными предельными сроками на внутридомовых инженерных системах в многоквартирном доме, выполнения заявок населения.			1.82

23.1	Обеспечение устранения аварий в соответствии с установленными предельными сроками на внутридомовых инженерных системах в многоквартирном доме, выполнения заявок населения.	По мере необходимости	201 458.71	1.82
24	Услуги управления МКД:			1.53
24.1	Услуги управления МКД	Постоянно	169 358.15	1.53
		Всего:	4 065 702.49	36.73
IV	<u>Дополнительные работы и услуги по содержанию иного общего имущества в многоквартирном доме</u>			<u>1.75</u>
25	Работы, выполняемые для улучшения содержания земельного участка, входящего в состав общего имущества многоквартирного дома (придомовой территории):			0.74
25.1	Подсыпка грунта	Весенний период	5 534.58	0.05
25.2	Подсев газона	Весенний период	7 748.41	0.07
25.3	Высадка однолетних цветов и растений	Весенний период	12 176.08	0.11
25.4	Уход за зелеными насаждениями	Весенне-осенний период	8 855.33	0.08
25.5	Оборудование в зимний период антискользящих покрытий	Зимний период	30 993.65	0.28
25.6	Покраска МАФ	Весенний период	16 603.74	0.15
26	Работы по техническому обслуживанию инженерного оборудования многоквартирного дома:			0.24
26.1	Техническое обслуживание панелей экстренного вызова	В соответствии с требованиями технических регламентов	14 389.91	0.13
26.2	Техническое обслуживание домофона	В соответствии с требованиями технических регламентов	12 176.08	0.11
27	Прочие услуги:			0.77
27.1	Подготовка зданий к праздникам (вывешивание флагов)	В соответствии с Постановлением правительства г. Москвы от 11.09.2007 № 801-ПП	9 962.24	0.09
27.2	Обеспечение жителей информацией социального характера	По мере необходимости	3 320.75	0.03
27.3	Очистка информационных стендов для жителей	По мере необходимости	4 427.66	0.04

27.4	Удаление с фасада многоквартирного дома рекламы и вандальных надписей	По мере необходимости	2 213.83	0.02
27.5	Организация приема заявок через интернет и по телефону через клиентскую службу	В рабочие дни	65 308.04	0.59
		<u>ИТОГО</u>	4 259 412.79	38.48

**Управляющая организация
ООО «УК РЕСПЕКТ СЕРВИС»**

Собственник

_____/_____/_____
м.п.

_____/_____/_____

Приложение № 4 к договору управления
многоквартирным домом НХ/22-_____
от «____» _____ 20____ г.

**Порядок
изменения размера платы за коммунальные услуги при предоставлении услуг
ненадлежащего качества и (или) с перерывами, превышающими
установленную продолжительность***

Требования к качеству коммунальных услуг	Допустимая продолжительность перерывов или предоставления коммунальных услуг ненадлежащего качества	Условия изменения размера платы за коммунальные услуги ненадлежащего качества
1. Холодное водоснабжение		
1.1. Бесперебойное круглосуточное водоснабжение в течение года	допустимая продолжительность перерыва подачи холодной воды:	за каждый час превышения (суммарно за расчетный период) допустимой продолжительности перерыва подачи воды - размер ежемесячной платы снижается на

* Порядок определяется в соответствии с действующими Правилами предоставления коммунальных услуг, утвержденных постановлением РФ.

	а) 8 часа (суммарно) в течение одного месяца; б) 4 часа одновременно (в том числе при аварии)	0,15% от размера платы, определенной исходя из показаний приборов учета, или при определении платы исходя из нормативов потребления коммунальных услуг с учетом примечания 1
1.2. Постоянное соответствие состава и свойств воды действующим санитарным нормам и правилам: нарушение качества не допускается	отклонение состава и свойств холодной воды от действующих санитарных норм и правил не допускается	при несоответствии состава и свойств воды действующим санитарным нормам и правилам - плата не вносится за каждый день предоставления коммунальной услуги ненадлежащего качества (независимо от показаний приборов учета)
1.3. Давление в системе холодного водоснабжения в точке разбора: а) в многоквартирных домах и жилых домах: - не менее 0,03 МПа (0,3 кгс/кв. см); - не более 0,6 МПа (6 кгс/кв. см); б) у водоразборных колонок - не менее 0,1 МПа (1 кгс/кв. см)	отклонение давления не допускается	за каждый час (суммарно за расчетный период) периода подачи воды: а) при давлении, отличающемся от установленного до 25%, размер ежемесячной платы снижается на 0,1%; б) при давлении, отличающемся от установленного более чем на 25%, плата не вносится за каждый день предоставления коммунальной услуги ненадлежащего качества (независимо от показаний приборов учета)
2. Горячее водоснабжение		
2.2. Обеспечение температуру горячей воды в точке разбора: а) не менее 60оС для открытых систем централизованного теплоснабжения; б) не менее 50оС для закрытых систем централизованного теплоснабжения; в) не более 75оС для любых систем теплоснабжения	допустимое отклонение температуры горячей воды в точке разбора: а) в ночное время (с 23 до 6 часов) не более чем на 5оС; б) в дневное время (с 6 до 23 часов) не более чем на 3оС	а) за каждые 30С снижения температуры свыше допустимых отклонений - размер платы снижается на 0,1% за каждый час превышения (суммарно за расчетный период) допустимый продолжительности нарушения; б) при снижении температуры горячей воды ниже 40°С - оплата потребленной воды производится по тарифу за холодную воду
2.3. Постоянное соответствие состава и свойств горячей воды действующим санитарным нормам и правилам	отклонение состава и свойств горячей воды от действующих санитарных норм и правил не допускается	при несоответствии состава и свойств воды действующим санитарным нормам и правилам - плата не вносится за каждый день предоставления коммунальной услуги ненадлежащего качества (независимо от показаний приборов учета)
2.4. Давление в системе горячего водоснабжения в точке разбора: - не менее 0,03 МПа (0,3 кгс/кв.см); - не более 0,45 МПа (4,5 кгс/кв.см)	отклонение давления не допускается	за каждый час (суммарно за расчетный период) периода подачи воды: а) при давлении отличающемся от установленного до 25%, размер ежемесячной платы снижается на 0,1%; б) при давлении отличающемся от установленного более чем на 25%, плата не вносится за каждый день предоставления коммунальной услуги ненадлежащего качества (независимо от показаний приборов учета)
3. Водоотведение		
3.1. Бесперебойное круглосуточное водоотведение в течение года	допустимая продолжительность перерыва водоотведения: а) не более 8 часов (суммарно) в течение одного месяца б) 4 часа одновременно (в том числе при аварии)	за каждый час, превышающий (суммарно за расчетный период) допустимую продолжительность перерыва водоотведения - размер платы снижается на 0,15% от размера платы, определенной исходя из показаний приборов учета, или при определении платы исходя из нормативов потребления коммунальных услуг с учетом примечания 1
4. Электроснабжение		

4.1. Бесперебойное круглосуточное электроснабжение в течение года	допустимая продолжительность перерыва электроснабжения: 1 а) 2 часа - при наличии двух независимых взаимно резервирующих источников питания; б) 24 часа - при наличии одного источника питания	за каждый час превышения допустимой продолжительности перерыва электроснабжения (суммарно за расчетный период) размер ежемесячной платы, снижается на 0,15% от размера платы, определенной исходя из показаний приборов учета, или при определении платы исходя из нормативов потребления коммунальных услуг с учетом примечания 1
4.2. Постоянное соответствие напряжения, частоты действующим федеральным стандартам	не допускается	за каждый час периода снабжения электрической энергией, не соответствующей установленному стандарту (суммарно за расчетный период) - размер платы снижается на 0,15% от размера платы, определенной исходя из показаний приборов учета, или при определении платы исходя из нормативов потребления коммунальных услуг с учетом примечания 1
5. Газоснабжение		
5.1. Бесперебойное круглосуточное газоснабжение в течение года	не более 4 часов (суммарно) в течение одного месяца	за каждый час превышения допустимой продолжительности перерыва газоснабжения (суммарно за расчетный период) размер платы снижается на 0,15% от размера платы, определенной исходя из показаний приборов учета, или при определении платы исходя из нормативов потребления коммунальных услуг с учетом примечания 1
5.2. Постоянное соответствие свойств и давления подаваемого газа действующим федеральным стандартам и иным обязательным требованиям	отклонение свойств и давления подаваемого газа от действующих федеральных стандартов и иных обязательных требований не допускается	при несоответствии свойств и давления подаваемого газа действующим федеральным стандартам и иным обязательным требованиям плата не вносится за каждый день предоставления коммунальной услуги ненадлежащего качества (независимо от показаний приборов учета)
5.3. Давление сетевого газа: не менее 0,003 МПа; не более 0,005 МПа	отклонение давления сетевого газа более чем на 0,005 МПа не допускается	за каждый час (суммарно за расчетный период) периода снабжения газом: а) при давлении отличающемся от установленного до 25%, размер ежемесячной платы снижается на 0,1%; б) при давлении отличающемся от установленного более чем на 25%, плата не вносится за каждый день предоставления коммунальной услуги ненадлежащего качества (независимо от показаний приборов)
6. Отопление		
6.1. Бесперебойное круглосуточное отопление в течение отопительного периода	допустимая продолжительность перерыва отопления: а) не более 24 часов (суммарно) в течение одного месяца; б) не более 16 часов – при температуре воздуха в жилых помещениях от нормативной до 12оС, в) не более 8 часов – при температуре воздуха в	за каждый час, превышающий (суммарно за расчетный период) допустимую продолжительность перерыва отопления размер ежемесячной платы снижается на 0,15% от размера платы, определенной исходя из показаний приборов учета, или при определении платы исходя из нормативов потребления коммунальных услуг с учетом примечания 1

	жилых помещениях от 12 до 10оС, г) не более 4 часов – при температуре воздуха в жилых помещениях от 10 до 8оС	
6.2. Обеспечение температуры воздуха:2 а) в жилых помещениях не ниже + 18°С (в угловых комнатах +20°С), а в районах с температурой наиболее холодной пятидневки (обеспеченностью 0,92) минус 31°С и ниже + 20 (+22)°С б) в других помещениях - в соответствии с ГОСТ Р 51617-2000 Допустимое снижение нормативной температуры в ночное время суток (от 0 до 5 часов) - не более 3°С Допустимое превышение нормативной температуры - не более 4°С	отклонение температуры воздуха в жилом помещении не допускается	за каждый час отклонения температуры воздуха в жилом помещении от указанной в настоящем пункте (суммарно за расчетный период) размер ежемесячной платы снижается: а) на 0,15% от размера платы, определенной исходя из показаний приборов учета за каждый градус отклонения температуры; б) на 0,15% за каждый градус отклонения температуры при определении платы исходя из нормативов потребления
6.3. Давление во внутридомовой системе отопления: а) с чугунными радиаторами - не более 0,6 МПа (6 кгс/кв. см) б) с системами конвекторного и панельного отопления, калориферами, а также прочими отопительными приборами – не более 1,0 МПа (10 кгс/кв. см); в) с любыми отопительными приборами – не менее чем на 0,05 МПа (0,5 кгс/кв. см) выше статического давления, требуемого для постоянного заполнения системы отопления теплоносителем	отклонение давления более установленных значений не допускается	за каждый час (суммарно за расчетный период) периода отклонения установленного давления во внутридомовой системе отопления при давлении, отличающемся от установленного более чем на 25%, плата не вносится за каждый день предоставления коммунальной услуги ненадлежащего качества (независимо от показаний приборов учета)

Примечания:

1) В случае перерывов в предоставлении коммунальных услуг, превышающих установленную продолжительность, плата за коммунальные услуги, при отсутствии индивидуальных или коллективных приборов учета, снижается на размер стоимости не предоставленных коммунальных услуг. Объем (количество) не предоставленного коммунального ресурса рассчитывается исходя из норматива потребления коммунальной услуги, количества потребителей (для водоснабжения, водоотведения, газоснабжения и электроснабжения) или общей площади (для отопления) жилых помещений, а также времени не предоставления коммунальной услуги.

2) Перерыв электроснабжения (пункт 4.1) не допускается, если он может повлечь отключение насосного оборудования, автоматических устройств технологической защиты и иного оборудования, обеспечивающего безаварийную работу внутридомовых инженерных систем и безопасные условия проживания граждан.

3) Требования пункта 6.2 применяются при температуре наружного воздуха не ниже расчетной при проектировании системы отопления и при условии выполнения обязательных мер по утеплению помещений.

**Управляющая организация
ООО «УК РЕСПЕКТ СЕРВИС»**

Собственник

_____/_____/_____
М.П.

_____/_____/_____
.

Сведения о доле собственника в многоквартирном доме по правоустанавливающим документам

№ № п/п	№ квар тиры	Э та ж	Общая площадь квартиры или нежилого помещен ия по эксплика ции (кв.м)	Жилая площадь квартиры (кв.м)	Доля каждого собственника в помещении по правоустанавливающему документу (доля, процент, кв.м)	Наименование и реквизиты документа, устанавливающего право собственности
1	2	3	4	5	6	7

Управляющая организация
ООО «УК РЕСПЕКТ СЕРВИС»

Собственник

_____ / _____ / _____ / _____ /

М.П.

Схема разграничения ответственности Управляющей организации и собственника

Собственники помещений обязаны производить за свой счет текущий ремонт помещения: побелку и окраску стен, потолков, дверей, окраску полов, подоконников, оконных переплетов с внутренней стороны, радиаторов, замену оконных и дверных блоков, а также ремонт внутриквартирной электропроводки и иные виды работ.

Собственник помещений, с разрешения Управляющей организацией, может производить за свой счет замену санитарно-технического и иного оборудования на оборудование повышенного качества.

Собственникам помещений в жилом доме принадлежат, на праве общей долевой собственности, общие помещения жилого дома, механическое, электрическое, санитарно-техническое и иное оборудование, обслуживающее более одного помещения и находящееся за пределами или внутри помещения.

Точкой разграничения ответственности за эксплуатацию и сохранность инженерных сетей и оборудования между Управляющей организацией и Собственником помещений является точка отвода инженерных сетей Помещения от общих домовых стояков.

В связи с этим устанавливаются следующие границы эксплуатационной ответственности:

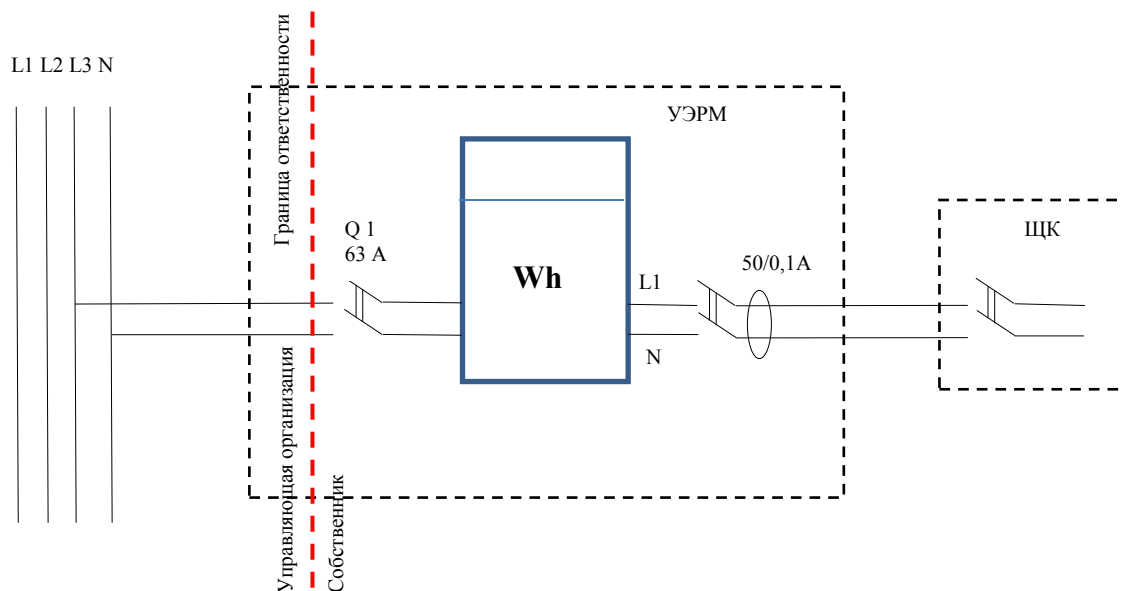
1. Границей эксплуатационной ответственности между Управляющей организацией и Собственником по электроснабжению помещения являются наконечники питающего кабеля на вводном выключателе в этажном щите УЭРМ.

Граница разграничения выделена на схеме № 1 жирной пунктирной линией.

Вводной выключатель-разъединитель, счетчик электрической энергии и устройство защитного отключения, расположенные в этажном шкафу УЭРМ, отходящие от этажного шкафа электросети и всё электрооборудование внутри помещения, обслуживает Собственник помещений.

Стояковую разводку, шкаф УЭРМ и питающий кабель до вводного квартирного выключателя-разъединителя в этажном шкафу обслуживает Управляющая организация.

Схема № 1



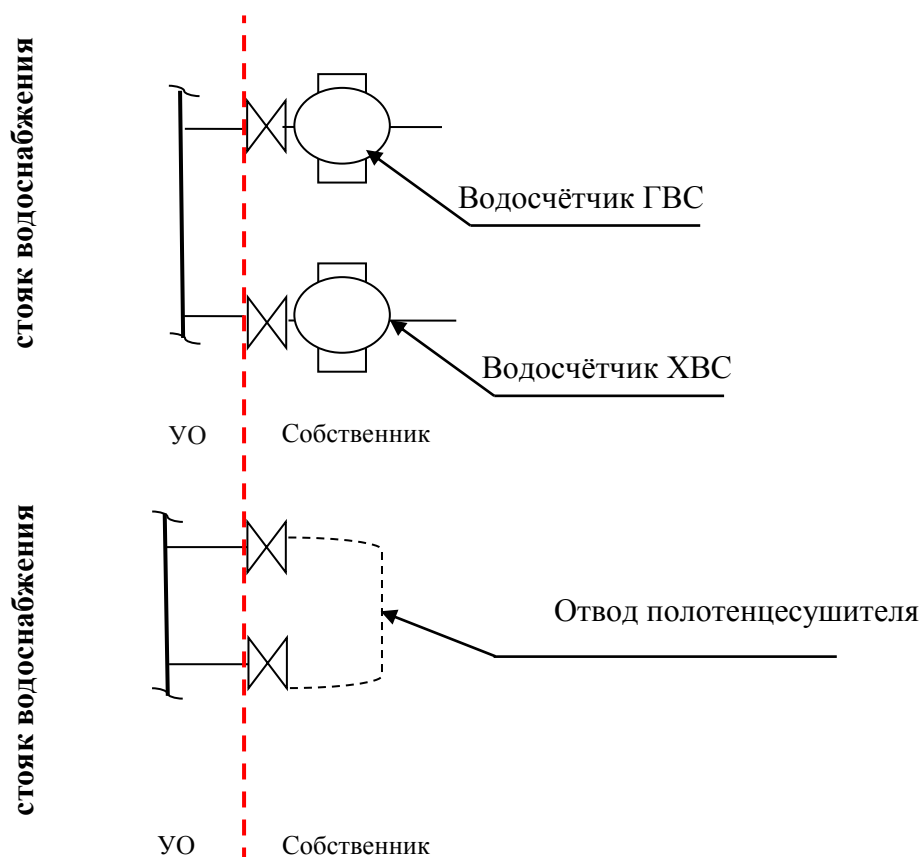
Граница раздела обслуживания по электроснабжению между Управляющей организацией и Собственником помещений

2. Границей ответственности по холодному и горячему водоснабжению между Управляющей организацией и Собственником помещений является точка первого резьбового соединения от стояка водоснабжения.

Граница разграничения выделена на схеме № 2 жирной пунктирной линией.

Стояк водоснабжения до первой запорной арматуры обслуживает Управляющая организация. Первую запорную арматуру и всю последующую водопроводную разводку с сантехническим оборудованием внутри квартиры обслуживает Собственник помещения.

Схема № 2



Граница раздела обслуживания по холодному и горячему водоснабжению между Управляющей организацией и Собственником помещений

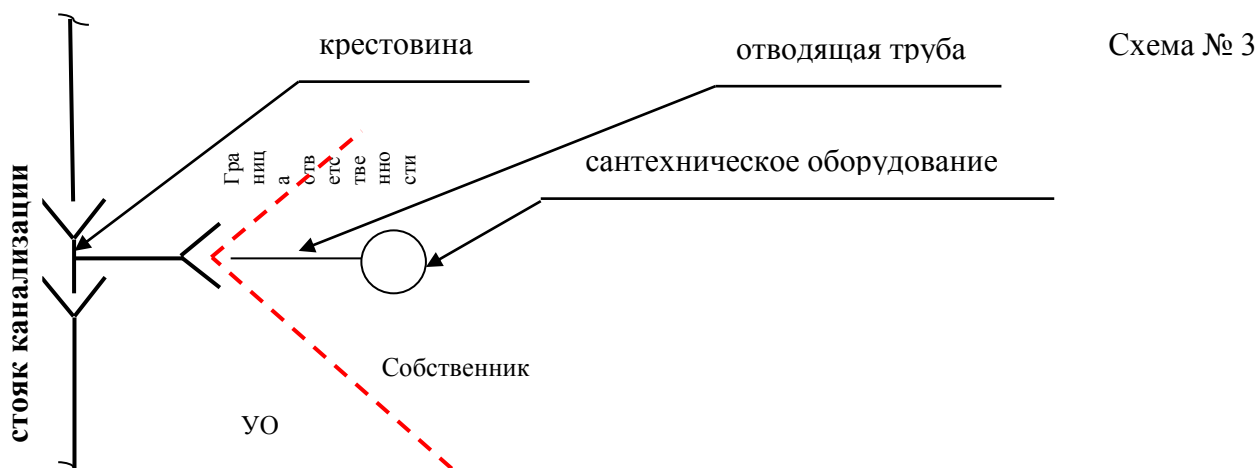
Управляющая организация не несет ответственности за техническое состояние водопроводной разводки с сантехническим оборудованием внутри помещения, от границы эксплуатационной ответственности.

3. Границей ответственности по канализации между Управляющей организацией и Собственником помещений является точка присоединения отводящей трубы канализации помещения к крестовине стояка домового водоотведения.

Граница разграничения выделена на схеме № 3 жирной пунктирной линией.

Отводящую трубу канализации и всю канализационную разводку внутри жилого или нежилого помещения Собственник помещений.

Крестовину канализационного стояка и сам стояк обслуживает Управляющая организация.



**Граница раздела обслуживания по канализации
между Управляющей организацией и Собственником помещений**

Управляющая организация не несет ответственности за техническое состояние канализационной разводки с сантехническим оборудованием внутри Помещения.

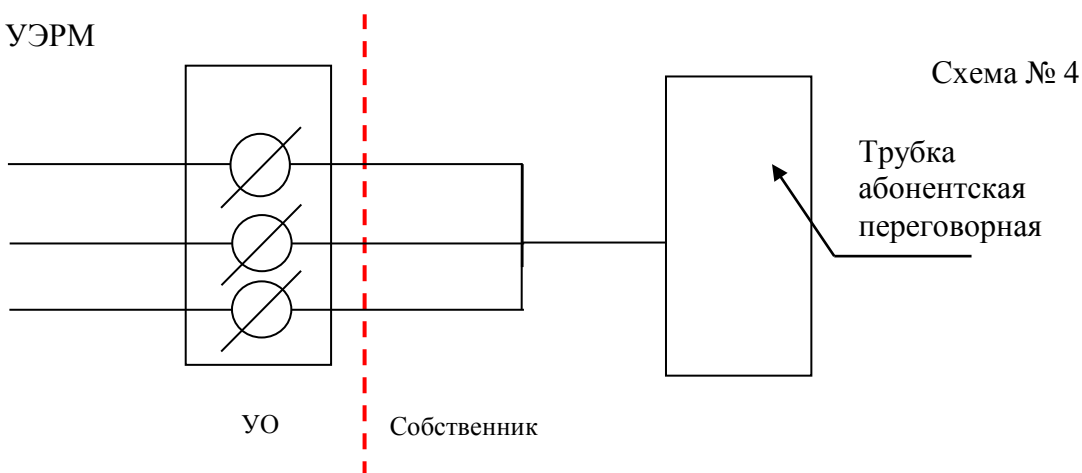
4. Границей ответственности по переговорному устройству домофона является клеммное соединение в УЭРМ (этажном щитке).

Граница разграничения выделена на схеме № 4 жирной пунктирной линией.

Переговорное устройство домофона в самом помещении, а также кабельная линия от клеммного соединения в УЭРМ, обслуживается Собственником помещения

Кабельная линии в слаботочных стояках, этажные клеммные коробки, установленные в УЭРМ обслуживает Управляющая организация.

Клеммник в УЭРМ



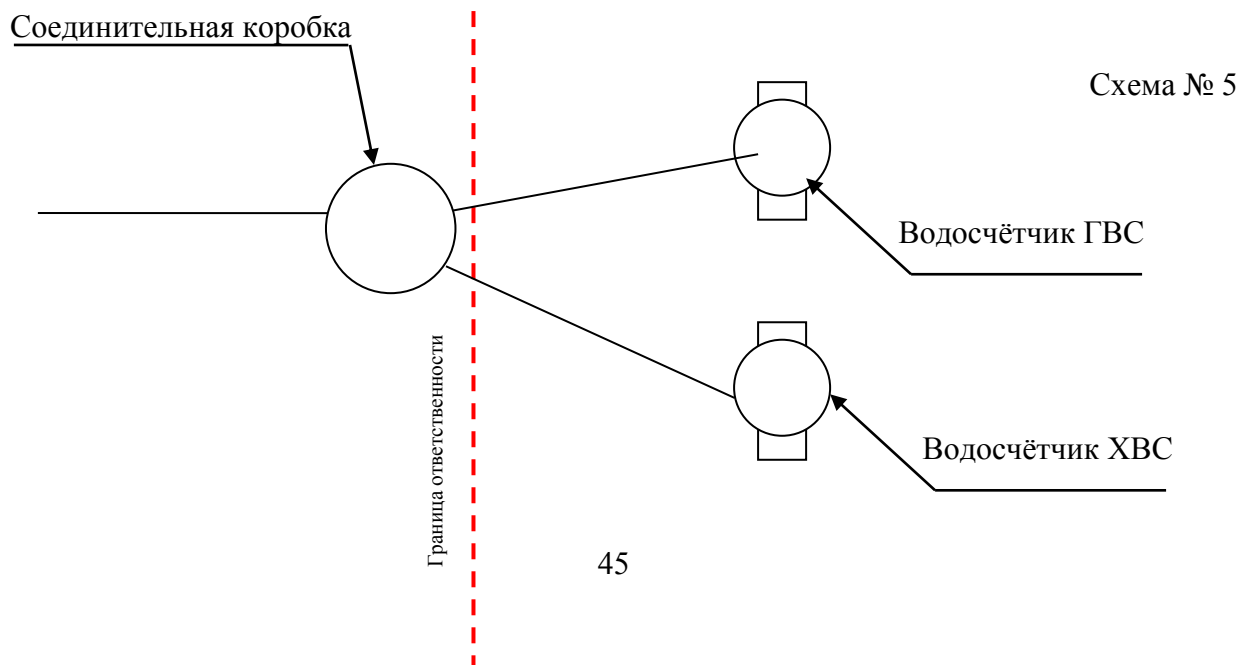
**Граница раздела обслуживания по переговорному устройству домофона
между Управляющей организацией и Собственником помещений**

5. Границей ответственности по системе автоматизированного водоучёта ГВС, ХВС является клеммное соединение в соединительной коробке, расположенной в коммуникационной шахте санузла.

Граница разграничения выделена на схеме № 5 жирной пунктирной линией.

Водосчётчики ГВС и ХВС установленные на стояках в санузлах помещения, а также провода от водосчётчиков до соединительной коробки, обслуживаются Собственником помещения

Соединительные коробки в коммуникационных шахтах и кабельные линии от них обслуживает Управляющая организация.



6. Ответственность по системе теплоснабжения, между Управляющей организацией и Собственником помещения

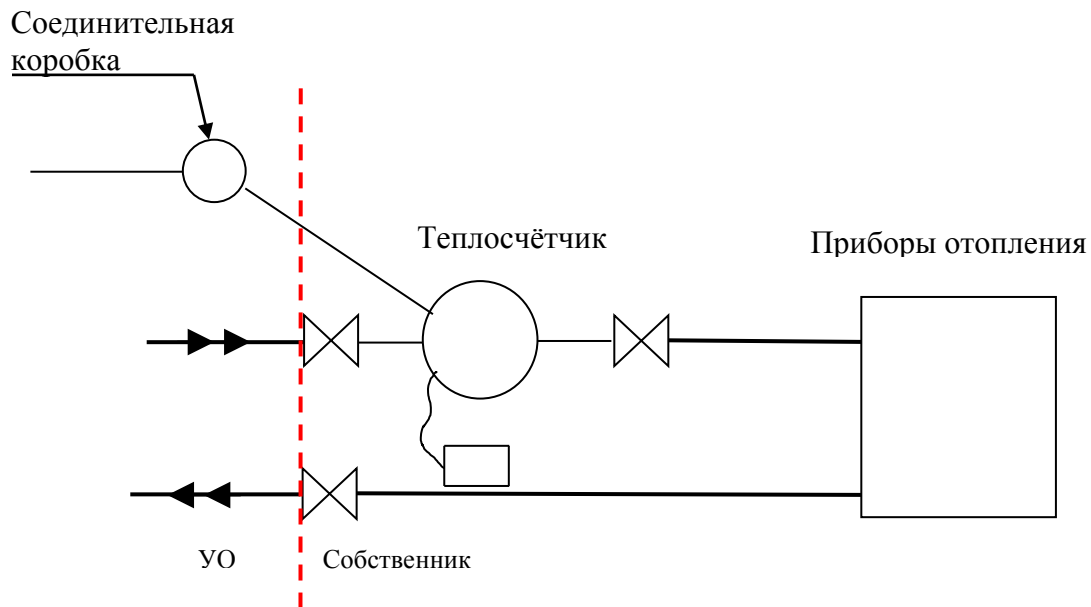
Границей ответственности по системе теплоснабжения и системе автоматизированного теплоучёта между Управляющей организацией и Собственником является точка первого резьбового соединения на подающем и обратном трубопроводах от стояков системы отопления дома к радиаторам отопления квартиры.

Граница разграничения выделена на схеме № 6 жирной пунктирной линией.

Стояки системы отопления, соединительные коробки в шкафах и кабельные линии от них до щита УЭРМ обслуживает Управляющая организация.

Первый расположенный от стояка кран на подающем и обратном трубопроводе, а также трубопроводную разводку системы отопления к радиаторам отопления, радиаторы отопления, отопительное оборудование и Теплосчётчик отопления, установленный в шкафу теплового ввода помещения, а также провода от теплосчётчика до соединительной коробки, обслуживаются Собственником помещения.

Схема № 6



**Управляющая организация
ООО «УК РЕСПЕКТ СЕРВИС»**

Собственник

_____ / _____ /

_____ / _____ /

М.П.

Характеристика многоквартирного дома

Адрес: Москва, поселение Сосенское, улица Николо-Хованская, дом 22.

номер технического паспорта **Инв. № 163, Кварт. № 9003**;
серия, тип постройки **Индивидуальный проект**;
год постройки **2014**;
этажность **9**;
количество квартир **174**;
общая площадь с учетом летних помещений **10 655,3** кв. м.;
общая площадь жилых помещений без учета летних **9 224,3** кв. м.;
площадь земельного участка, входящего в состав общего имущества МКД
2830,0 кв. м.;
кадастровый номер земельного участка **50:21:0120114:3462**.
площадь придомовой территории – **1016** кв.м.

Схема земельного участка:



Управляющая организация
ООО «УК РЕСПЕКТ СЕРВИС»

Собственник